

А. Г. ПУЗАНКОВ

АВТОМОБИЛИ

УСТРОЙСТВО И ТЕХНИЧЕСКОЕ ОБСЛУЖИВАНИЕ

Учебник

*Допущено
Министерством образования Российской Федерации
в качестве учебника для студентов образовательных учреждений
среднего профессионального образования*

7-е издание,
исправленное



Москва
Издательский центр «Академия»
2012

УДК 629.113/.115(075.32)

ББК 39.33я723

П882

Рецензенты:

преподаватель спецдисциплин Московского автомобилестроительного колледжа, канд. техн. наук *А. А. Мылов*;
зав. циклом спецдисциплин ГОУ СПО «Мытищинский машиностроительный техникум», преподаватель *Ю. А. Коган*

Пузанков А. Г.

П882 Автомобили. Устройство и техническое обслуживание : учебник для студ. учреждений сред. проф. образования / А. Г. Пузанков. — 7-е изд., испр. — М. : Издательский центр «Академия», 2012. — 656 с.

ISBN 978-5-7695-8875-4

Рассмотрены устройство механизмов с основами технического обслуживания, реальных производственных процессов ТО и ТР, маркетинга и автосервиса автомобилей, а также бензиновых двигателей, дизелей и газобаллонных установок. Подробно описаны основные приборы электрооборудования, агрегаты шасси, включая трансмиссию, многоконтурную тормозную систему, кабину, кузов и дополнительное оборудование с описанием оригинальных конструктивных решений при разработке новых узлов и механизмов. Приведены эффективные способы устранения основных неисправностей механизмов.

Для студентов учреждений среднего профессионального образования. Может быть полезен водителям всех категорий автотранспортных средств, механикам станций технического обслуживания автомобилей, автотранспортных организаций и автолюбителям.

УДК 629.113/.115(075.32)

ББК 39.33я723

Оригинал-макет данного издания является собственностью Издательского центра «Академия», и его воспроизведение любым способом без согласия правообладателя запрещается

© Пузанков А. Г., 2010

© Пузанков А. Г., 2012, с изменениями

© Образовательно-издательский центр «Академия», 2010

© Оформление. Издательский центр «Академия», 2010

ISBN 978-5-7695-8875-4

ВВЕДЕНИЕ

Автомобильный транспорт занимает одно из ведущих мест в единой транспортной системе Российской Федерации. Первые автомобили в России были собраны в период, когда в развитых странах мира уже существовали десятки тысяч легковых и грузовых автомобилей. С 1909 по 1915 г. на Русско-Балтийском вагонном заводе «Руссо-Балт» в Риге было выпущено около 700 автомобилей, из них более 230 — грузовых.

Развитие серийно-массового производства автомобилей в бывшем СССР относится к 1924—1989 гг. и характеризуется за многие десятилетия своего развития в основном пятью этапами отраслевого становления и повышения качества продукции автомобильной промышленности. За это время были созданы крупные промышленные объединения: ЗИЛ, ГАЗ, КамАЗ, ЯМЗ, ЗМЗ, ВАЗ, УАЗ, «Москвич», ИЖ и др., а также целый ряд смежных отраслевых организаций, обеспечивающих производство автомобилей и двигателей.

Период перестройки государственного устройства России (с 1990 по 1997 г.) характеризовался спадом производства в отраслях автомобилестроения. Основной причиной этого явился распад СССР, который привел к потере многих региональных промышленных предприятий по производству автомобилей, автобусов и автоагрегатов. Однако наметившиеся с 1998 г. позитивные сдвиги в рыночной экономике России привели к определенным успехам в области совершенствования автомобильных конструкций и создания новых образцов автомобильной техники. Наместились реально обоснованные стратегия и приоритеты в области номенклатуры автомобильной продукции, маркетинга, сбыта и сервиса.

Производственные объединения (ныне акционерные общества и автомобилестроительные фирмы) перешли на выпуск современных моделей автотранспортной техники. Развитие производства грузовых автомобилей и автобусов стало более строго регламентироваться технико-эксплуатационными требованиями, определяющими совершенство конструкций по динамическим, экономическим, эргономическим и другим показателям. Наряду с этим в основу конструкции *легкового автомобиля* были положены тре-

бования строгого рационализма конструкции с учетом топливной экономичности.

Акционерное общество «ВАЗ» наряду с массовым выпуском автомобилей малого класса с классической (заднеприводной) схемой компоновки ВАЗ-2105, -2107 расширяет производство переднеприводных автомобилей ВАЗ-2110, -2111, -2112 с восьми—шестнадцатиклапанными двигателями, соответствующими требованиям европейских стандартов. На базе автомобилей ВАЗ-2110, -2109, -21099 организуется производство автомобилей семейства «Лада—Калина» (ВАЗ-1117, -1118, -1119) и «Самара—Лада» (ВАЗ-2114, -2115). Планируется также производство модели ВАЗ-2113 «Самара» в трехдверном варианте. На базе сотрудничества с американской фирмой основано производство новой модели «Шеви—Нива» и ведется подготовка к выпуску ее модификаций с различными типами двигателей.

Акционерное общество «ГАЗ» совершенствует конструкции и производство автомобилей среднего класса ГАЗ-3102, -3110, -31105, -3111 «Волга» с ресурсом 300 000 км до капитального ремонта. Совместно с ОАО «ЗМЗ» ведется разработка дизельного варианта двигателя для автомобиля ГАЗ-31105, а для автомобиля ГАЗ-3111 разработан новый бензиновый двигатель ЗМЗ-4052.10, мощностью 114 кВт, рабочим объемом 2,5 л с системой впрыскивания топлива. Освоено производство грузовых автомобилей малой и средней массы «ГАЗель», «Валдай» и др. Кроме того, усовершенствуются автомобиль-такси ГАЗ-322132 и автомобили ГАЗ-330210, -320211 «ГАЗель», предназначенные для работы на сжиженном пропан-бутановом газе.

Существенное влияние на качество выпускаемой Акционерным обществом «ГАЗ» продукции оказывает Заволжский моторный завод (ОАО «ЗМЗ»). Эта фирма не только производит современные двигатели ЗМЗ-4062, -4052 с двумя распределительными валами и 16 клапанами, для автомобилей семейства ГАЗ-3110 «Волга», а также изготавливает модификации двигателей для автомобилей «ГАЗель». Внедрение этих двигателей позволило повысить динамические и экономические качества автомобилей семейства ГАЗ до уровня требований европейских стандартов.

В последнее время в России возникло несколько новых предприятий, специализирующихся на производстве автомобилей иностранных марок, — в Калининграде, Таганроге, Ленинградской области, Москве и др. Начиная производство автомобилей из узлов и агрегатов (так называемой «отверточной сборки»), эти предприятия постепенно переходят на полноценное производство автомобилей из отечественных комплектующих.

Акционерное общество «ИЖ» (Ижевский машиностроительный завод) перешло на выпуск легкового автомобиля малого класса ИЖ-2126 «Ода» и его модификаций типа ИЖ-21261. При этом

выпускаются усовершенствованные грузовые автомобили особо малой грузоподъемности с кузовом «фургон», и его грузопассажирской модификации, а также освоено производство полноприводной модели ИЖ-27171 с кузовом «пикап».

С развитием автомобилестроения в России создаются также *новые типы автобусов* и существенно модернизируются ранее выпускаемые ПАЗ-3205, ЛиАЗ-5256, «Волжанин-5270» и др., а также освоено производство микроавтобусов семейств «ГАЗель» и «Соболь». Налаживается выпуск автобусов различных типов, работающих на сжиженном газе. За последние годы в стране появилось значительное количество автобусов из стран ближнего зарубежья, а также автобусов семейства «Икарус» из Венгрии. Эти поставки автобусов имеют существенное значение в обеспечении перевозок пассажиров.

В 1998 — 2005 г. акционерными обществами освоено производство *грузовых автомобилей*, характеризующихся повышенной топливной экономичностью, надежностью, долговечностью и работоспособностью их агрегатов и систем.

Акционерное московское общество «ЗИЛ» провело работы по созданию новых моделей, а также последующего внедрения комплекса конструкторско-технологических мероприятий по двигателю, агрегатам трансмиссии, многоконтурной тормозной системе, кабине и электрооборудованию и освоило производство современных базовых моделей ЗИЛ-4314, -4315, -4333 и др.

Автомобиль ЗИЛ-431410 — тягач с бортовой платформой — служит для перевозки груза массой до 6 000 кг по дорогам с любым твердым покрытием, а также по грунтовым дорогам, если состояние грунта обеспечивает его нормальную проходимость в составе автопоезда. Полная масса автомобиля без прицепа 10 400 кг, с прицепом — 18 400 кг.

Автомобиль ЗИЛ-431510 — тягач с бортовой платформой — служит для тех же целей, что и автомобиль ЗИЛ-431410, но отличается от него отдельными эксплуатационными показателями, а также увеличенной базой и платформой для перевозки различных длинномерных изделий (материалов) и грузов малой плотности.

Автомобиль ЗИЛ-433360 — тягач с бортовой платформой — является базовой моделью, которая имеет две основные модификации с многоконтурным тормозным пневмоприводом: ЗИЛ-442160 — седельный тягач, ЗИЛ-494560 — шасси, предназначенное для дооборудования в строительный или сельскохозяйственный самосвал.

Базовая модель ЗИЛ-433360 отличается от автомобилей семейства ЗИЛ-431410 новой кабиной и пневмогидравлическим усилителем привода сцепления, а по параметрам технической характеристики, включая массу перевозимого груза и полную массу автомобиля, существенных различий не имеет.

С конца 1980-х гг. АМО «ЗИЛ» постоянно совершенствует и создает (включая опытные образцы) современные конструкции автомобилей-тягачей с установленными на них модификациями базового дизеля ЗИЛ-645. Типичным примером таких автомобилей являются ЗИЛ-4331 и -433420. Они отличаются высокими динамическими и экономическими показателями и широким спектром их применения.

Автомобиль ЗИЛ-4331 — тягач с бортовой платформой и полной массой 12 000 кг, предназначен для перевозки грузов в составе автопоезда по всем видам дорог, а также по грунтовым дорогам и в полевых условиях, если состояние грунта обеспечивает нормальную проходимость автопоезда полной массой 23 500 кг (включая полную массу прицепа или полуприцепа — 11 500 кг).

Автомобиль ЗИЛ-433420 — тягач высокой проходимости полной массой 11 170 кг с установленным на нем многотопливным дизелем ЗИЛ-6451. Выпускается вместо полноприводного автомобиля ЗИЛ-131 с параметрами проходимости автопоезда, определяемыми спецификой его многоцелевого назначения.

Автомобиль ЗИЛ-5301 «Бычок» имеет четырехцилиндровый, турбонаддувной дизель Д-245.12 Минского моторного завода. Масса перевозимого груза в зависимости от модели автомобиля составляет 2 600 ... 3 000 кг при полной массе автомобиля 6 950 кг. На базе автомобиля ЗИЛ-5301 выпускается более 35 модификаций, предназначенных для перевозки различных грузов без прицепов по любым автомобильным дорогам с твердым покрытием, а также для переоборудования в автомобили специализированного назначения и монтажа оборудования для проведения различных видов работ.

Акционерное общество «ГАЗ» после проведения комплекса работ по модернизации ранее выпускаемых автомобилей ГАЗ-53-12, -66 и их модификаций, а также внедрения в производство целого ряда конструкторско-технологических мероприятий по созданию агрегатов и систем новых моделей начиная с 1992 г. серийно выпускает автомобили ГАЗ-3307, -3309, а в последующие годы — ГАЗ-3308, -33097 «Садко».

Автомобиль ГАЗ-3307 — двухосный, с бортовой платформой и приводом на заднюю ось — имеет V-образный карбюраторный двигатель ЗМЗ-511. Служит для перевозки груза массой до 4 500 кг по дорогам с любым твердым покрытием, а также по грунтовым дорогам, если состояние грунта обеспечивает нормальную проходимость в составе автопоезда. Полная масса автомобиля без прицепа 7 850 кг, с прицепом — 12 350 кг.

Автомобиль ГАЗ-3309 — двухосный с бортовой платформой и приводом на заднюю ось. По параметрам массы перевозимого груза, полной массы автомобиля и автопоезда он не имеет существенных различий от автомобиля ГАЗ-3307, но снабжен четы-

рехцилиндровым дизелем жидкостного охлаждения с турбонаддувом Д-245.7 Минского моторного завода.

Автомобиль ГАЗ-33097 «Садко» с современной кабиной капотного типа и бортовой платформой, укомплектованной дугами и тентом, выпускается вместо армейского автомобиля ГАЗ-66. Автомобиль имеет повышенную проходимость с приводом на переднюю и заднюю ось, служит для перевозки людей и груза общей массой до 2 500 кг, полную массу 6 280 кг. На автомобиле установлен четырехцилиндровый дизель воздушного охлаждения модели ГАЗ-5441 мощностью 85 кВт с пятиступенчатой коробкой передач.

Автомобиль ГАЗ-3308 «Садко» — полноприводный с кабиной капотного типа с четырех- или пятиступенчатой коробкой передач. Предназначен для перевозки грузов и людей общей массой до 2 000 кг, полная масса автомобиля — 5 950 кг. В отличие от автомобиля ГАЗ-33097 «Садко» на нем могут быть установлены карбюраторные V-образные двигатели ЗМЗ-5233 или -513 с бесконтактно-транзисторной системой зажигания.

Наряду с отмеченным непрерывным совершенствованием автомобилей их производство организуется в пределах типажа, разработанного совместно производственными объединениями и эксплуатирующими организациями.

Типаж разрабатывается отдельно по видам автотранспортных средств и строится на основании классификационных признаков: для грузовых автомобилей — это полная масса (кг) и осевая нагрузка (кг, Н); для легковых автомобилей — рабочий объем двигателя (л) и собственная (неснаряженная) масса (кг); для автобусов — габаритная длина (м) и пассажироместимость.

Типаж пересматривается каждые 5—7 лет исходя из внедрения на предприятиях прогрессивных конструкторско-технологических мероприятий или разработки новых конструкций с учетом опыта их реального использования в условиях эксплуатации.

Раздел I

ОБЩИЕ СВЕДЕНИЯ ОБ АВТОМОБИЛЯХ, ИХ КЛАССИФИКАЦИЯ И НАПРАВЛЕНИЯ РАЗВИТИЯ

Глава 1

ОБЩИЕ СВЕДЕНИЯ ОБ УСТРОЙСТВЕ АВТОМОБИЛЯ

Автомобили разделяют на легковые, грузовые, автобусы и специальные. Несмотря на ряд принципиальных конструктивных различий, между ними имеется много общего: двигатель внутреннего сгорания, несущая система с подвеской и шинами, органы управления, тормозная система.

На автомобильных заводах конечным продуктом производства могут быть как автомобили в сборе, так и отдельные их составные части (двигатели, мосты, топливная аппаратура и т. п.), включающие в себя большое количество узлов, механизмов и систем.

Простой узел — это несколько деталей, соединенных между собой с помощью резьбовых, заклепочных, сварных и других соединений (например, шестерня, установленная на валу с помощью шпонки).

В автомобилях много **сложных узлов**, состоящих из нескольких простых, сборка которых осуществляется также посредством различных соединений (например, поршень в сборе с кольцами, соединенный пальцем с шатуном в сборе).

Механизм — это подвижно связанные между собой детали или узлы, совершающие под действием приложенных к ним сил определенные, заранее заданные движения (например, кривошипно-шатунный механизм, в котором поршень, соединенный с шатуном и коленчатым валом, совершает возвратно-поступательное движение в цилиндре).

Агрегат — это несколько механизмов или сложных узлов, объединенных различными соединениями в одно целое с базовой деталью, например, коробка передач, состоящая из корпуса (базовая деталь) с установленными в нем валами, зубчатыми колесами, подшипниками и т. д.

Система — это совокупность узлов и механизмов, взаимодействующих между собой и выполняющих определенные функции в процессе работы (например, системы зажигания, охлаждения, питания и т. п.).

Все механизмы, агрегаты и системы, входящие в автомобиль, условно можно разбить на три основные части: двигатель, шасси и кузов.

Двигатель 1 (рис. 1.1, *а, в*) является источником механической энергии, необходимой для движения автомобиля. Наибольшее распространение на автомобилях получили двигатели внутреннего сгорания.

Шасси объединяет все агрегаты и механизмы автомобиля, предназначенные для передачи усилия от двигателя к ведущим колесам, для управления автомобилем и его передвижения. Шасси состоит из трансмиссии, несущей системы и органов управления.

Трансмиссия состоит из механизмов, которые преобразуют и передают крутящий момент, подводимый от двигателя к ведущим колесам. В трансмиссию входят сцепление 2, коробка передач 3, карданная передача 4 и ведущий мост 5, объединяющий главную передачу, дифференциал и полуоси. Крутящий момент от главной передачи через дифференциал передается к ведущим колесам при помощи полуосей. Современные автомобили могут иметь один-два или несколько ведущих мостов.

Несущая система грузовых автомобилей состоит из рамы 6, к которой крепится передний мост 11 с амортизаторами 10 и установленными на нем управляемыми колесами 9, задний ведущий мост 5 с подвеской 7 и колесами 8. К несущей системе автомобилей-тягачей относится также их седельно-сцепное устройство (рис. 1.1, *б*), которое конструктивно включает в себя отсек рамы 13, седло 18 с направляющими салазками 20 и щитами 16, инструментальные ящики 15, кронштейны 21 крепления крыльев 17 колес задней тележки; подножки 14 и поперечину 19 буксирной петли.

При движении автомобиля подводимый к ведущим колесам 8 (см. рис. 1.1, *а*) крутящий момент вызывает силы реакции (противодействие) дороги, приложенные к колесам и направленные в сторону движения. Через подвеску 7 ведущего моста 5 эти силы передаются на раму 6 и толкают ее, а соответственно и автомобиль в целом вперед. Рама, в свою очередь, через переднюю рессорную или пружинную подвеску передает силы реакции дороги на передний мост 11 и управляемые колеса 9 автомобиля.

Органы управления включают в себя рулевое управление 12 (см. рис. 1.1, *а, в*), служащее для изменения положения передних колес относительно рамы или кузова, что позволяет менять направление движения автомобиля, и тормозную систему, которая обеспечивает уменьшение скорости движения, быструю остановку автомобиля, а также удержание его на месте.

Кузов предназначен для размещения в нем полезного груза и людей. Грузовые автомобили обычно имеют грузовую платформу для груза и кабину для водителя и пассажиров. Легковые автомо-

били и автобусы имеют кузова, состоящие из салона, в котором размещаются водитель и пассажиры, багажного отделения и моторного отсека.

Роль рамы в несущей системе легковых автомобилей и автобусов выполняет кузов 22 (см. рис. 1.1, в).

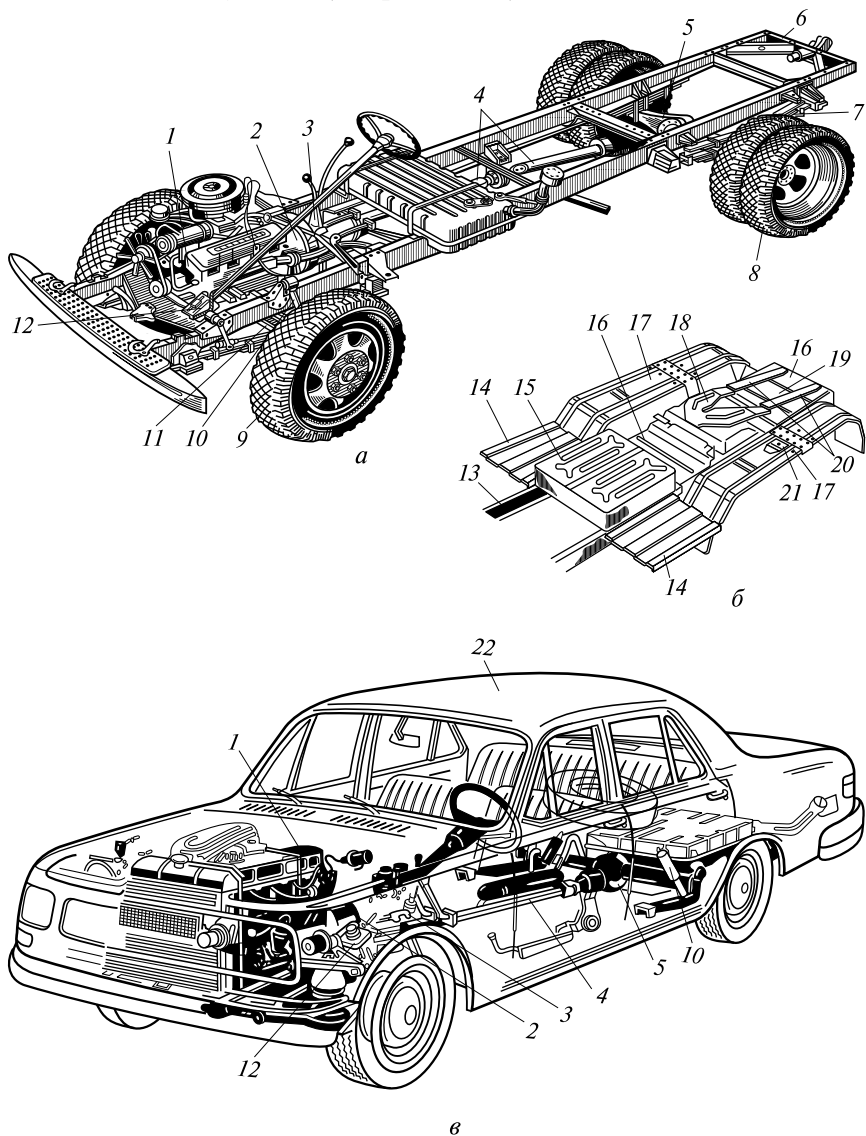


Рис. 1.1. Общее устройство:

а — грузового автомобиля; б — седельной части рамы автомобиля-тягача; в — легкового автомобиля

Устройство большинства автомобилей выполнено по рассмотренной схеме. Однако применяют и другие схемы расположения двигателя, шасси и кузова. Например, для повышения проходимости автомобилей делают ведущими задние и передние колеса. В трансмиссию таких автомобилей вводят дополнительные механизмы — раздаточную коробку и межосевой дифференциал, которые распределяют крутящий момент между ведущими мостами.

Для повышения пассажировместимости и комфортабельности городских автобусов применяют кузов вагонного типа с задним расположением двигателя. С этой же целью на современных легковых автомобилях устанавливают кузова с увеличенной поверхностью остекления и с расположением двигателя спереди поперек продольной оси автомобиля, что позволяет увеличить площадь пассажирского салона кузова. Передача усилий от двигателя осуществляется на передние ведущие колеса через приводные валы. При этом сцепление, коробка передач и главная передача монтируются в едином силовом агрегате, закрепленном на двигателе. При такой компоновочной схеме не требуется туннель (короб) для карданной передачи в салоне автомобиля, поэтому кузов становится комфортабельнее и легче. Кроме того, отсутствие карданного вала снижает металлоемкость конструкции и позволяет ниже опустить пол кузова, т.е. получить более низкое расположение центра тяжести автомобиля, что обеспечивает его лучшую продольную и поперечную устойчивость при движении.

Контрольные вопросы

1. Дайте определение простого узла и механизма.
2. Из каких основных частей состоит автомобиль?
3. Назовите основные механизмы трансмиссии и органов управления.

КЛАССИФИКАЦИЯ, СИСТЕМА ОБОЗНАЧЕНИЙ И РАЗВИТИЕ АВТОМОБИЛЬНЫХ КОНСТРУКЦИЙ

2.1. Общие сведения

По назначению подвижной состав автомобильного транспорта разделяется на грузовой, пассажирский и специальный (рис. 2.1).

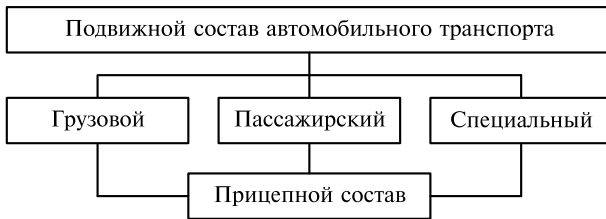


Рис. 2.1. Примерная схема классификации подвижного состава автомобильного транспорта

К *грузовому* подвижному составу относятся грузовые автомобили, автомобили-тягачи, прицепы и полуприцепы для перевозки грузов различных видов.

К *пассажирскому* подвижному составу относятся легковые автомобили, автобусы, пассажирские прицепы и полуприцепы.

К *специальному* подвижному составу относятся автомобили, прицепы, полуприцепы, предназначенные для выполнения различных, преимущественно нетранспортных работ и имеющие соответствующее оборудование или специальные кузова (санитарные, автомастерские, автокраны, пожарные и др.).

2.2. Грузовой подвижной состав

Основной частью грузового подвижного состава являются грузовые автомобили, которые можно классифицировать следующим образом (рис. 2.2).

По **назначению** их разделяют на автомобили общего назначения и специализированные.

Автомобили общего назначения имеют кузова в виде платформы с бортами и применяются для перевозки грузов всех видов, кроме жидкости (без тары).

Специализированные автомобили оборудованы кузовами, приспособленными для перевозки грузов определенного вида. Это автомобили с саморазгружающимися кузовами (самосвалы), автомобили-цистерны для цемента, нефтепродуктов, молока, автомобили с кузовами для перевозки животных и т. д.

По **проходимости**, т. е. по степени приспособления к работе в тех или иных дорожных условиях, различают автомобили дорожной (обычной), повышенной и высокой проходимости. *Автомобили дорожной (обычной) проходимости* используют главным образом на дорогах с усовершенствованным (асфальтобетонным) покрытием. *Автомобили повышенной проходимости* и *автомобили высокой проходимости* предназначены в основном для работы в тяжелых дорожных условиях и по бездорожью. Наиболее распространенными являются автомобили дорожной проходимости.

Число ведущих колес у автомобилей характеризуется колесной формулой. Например, обозначения 4×2 и 6×4 означают в первом случае общее число колес — 4, ведущих — 2; во втором — общее число колес — 6, ведущих — 4. При этом спаренные колеса, устанавливаемые с каждой стороны автомобиля на задней и средней осях, считаются как одно колесо.

По **приспособленности к климатическим условиям** различают автомобили для эксплуатации в условиях умеренного, холодного (северного) и жаркого (тропического) климата.

Для *умеренного климата* выпускают автомобили массового спроса в серийном исполнении. На базе этих автомобилей создают автомобили в *северном* и *тропическом* исполнениях.

По **характеру использования** различают одиночные автомобили и автомобили-тягачи для буксирования прицепов и полуприцепов.

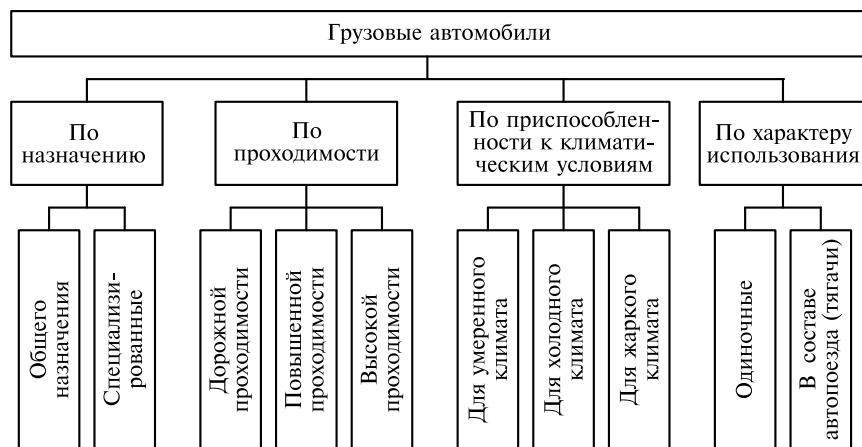


Рис. 2.2. Классификация грузовых автомобилей

Одиночные автомобили используют без прицепов и полуприцепов.

Автомобиль-тягач или грузовой автомобиль с одним или несколькими прицепами образует автопоезд.

Семейства грузовых автомобилей расширяют путем создания моделей, являющихся производными от основных — базовых моделей и отличающихся от них конструктивной специализацией отдельных агрегатов, а также предельными значениями их массы в зависимости от конкретного назначения автомобиля.

Каждой модели базового грузового автомобиля присваивается индекс, состоящий из четырех цифр. Первая цифра означает класс грузового автомобиля с предельными значениями по полной массе:

Полная масса, т ... До 1,2	1,2...2	2...8	8...14	14...20	20...40	Свыше 40	
Класс	1	2	3	4	5	6	7

Вторая — его вид: 3 — бортовой, 4 — тягач, 5 — самосвал, 6 — цистерна, 7 — фургон, 8 — резерв (пока не используется) и 9 — специальный. Третья и четвертая цифры означают номер модели автомобиля (от 01 до 99). Пятая цифра означает порядковый номер модификации. Перед цифровым индексом ставится буквенное обозначение завода-изготовителя. Например, грузовой автомобиль модели ЗИЛ-4331 означает, что автомобиль изготовлен на заводе им. Лихачева, массой 8...14 т, с бортовой, грузовой платформой, 31 — номер модели.

2.3. Пассажирский и специальный подвижной состав

К пассажирскому подвижному составу относятся легковые автомобили и автобусы. Автомобили, вмещающие не более восьми человек, включая водителя, называют легковыми, а вмещающие более восьми человек — автобусами.

Легковые автомобили выпускаются двух видов: дорожной и повышенной проходимости. Автомобили повышенной проходимости используются в основном в сельской местности; могут создаваться как на базе легковых автомобилей дорожной проходимости в результате увеличения числа ведущих колес, так и в результате создания оригинальных конструкций, например для геологоразведочных работ и т. д.

Наибольшее распространение получила классификация легковых автомобилей по *массе снаряженного автомобиля и рабочему объему двигателя* (табл. 2.1).

В представленной классификации к первым трем классам относятся автомобили ВАЗ-2105, -2106, -2107 «Жигули», ИЖ-2126 «Ода», ГАЗ-3110 «Волга» с приводом на задние колеса, а также переднеприводные автомобили ВАЗ-21093, -2110, -2111 и др.

Таблица 2.1

Классификация легковых автомобилей

Класс автомобиля	Группа	Индекс	Предельные значения		Назначение (сфера использования) автомобиля
			рабочего объема (литража) двигателя, л	массы неснаряженного автомобиля, кг	
1. Особо малый	1	11	До 0,849	До 649	Индивидуальный То же
	2		0,850 ... 1,099	650 ... 799	
2. Малый	1	21	1,100 ... 1,299	800 ... 899	Индивидуальный Индивидуальный и служебный То же
	2		1,300 ... 1,499	900 ... 1 049	
	3		1,500 ... 1,799	1 050 ... 1 149	
3. Средний	1	31	1,800 ... 2,499	1 150 ... 1 299	Служебный и такси Индивидуальный и служебный Служебный и индивидуальный
	2		2,500 ... 3,499	1 300 ... 1 499	
	3*		3,500 ... 5,500	Не регламентированы	
4. Высший	—	41	Не регламентированы		Служебный

* Снятые с производства автомобили большого класса типа ГАЗ-14 «Чайка» компенсируются модификациями автомобилей «Волга» среднего класса 3-й группы с увеличенными предельными значениями литража двигателей и неснаряженной массы автомобилей с силовыми агрегатами как отечественного, так и иностранного производства.

В обозначениях базовых моделей легковых автомобилей первые две цифры четырехзначного числа означают индекс автомобиля (11, 21, 31, 41) в зависимости от рабочего объема двигателя, а две последние — номер модели. Буквы перед цифрами означают фирму-изготовитель. Например, ВАЗ-2109 означает, что автомобиль изготовлен акционерным обществом «ВАЗ», малого класса, с рабочим объемом двигателя 1,1 ... 1,8 л, 09 — номер модели.

В том случае, если автомобиль отличается от базового, т.е. является его модификацией, то третья и четвертая цифры остаются прежними и добавляется пятая цифра: так, на базе переднеприводного автомобиля ВАЗ-2109 выпускается его модификация ВАЗ-21093.

По общей компоновке легковые автомобили разделяются на автомобили, сделанные по классической, заднеприводной и переднеприводной схемам.

При *классической схеме* компоновки двигатель расположен спереди автомобиля, ведущими являются задние колеса.

Заднеприводная схема характерна тем, что двигатель расположен сзади и задние колеса являются ведущими.

При *переднеприводной схеме* двигатель располагается спереди, передние колеса являются ведущими и управляемыми.

Автомобили ВАЗ-2105, -2107 «Жигули», ИЖ-2126 «Ода», ГАЗ-3110 «Волга» и другие имеют классическую схему компоновки с передним продольным расположением двигателя, от которого крутящий момент передается на задние ведущие колеса. Наряду с этими автомобилями широкое распространение имеют переднеприводные легковые автомобили особо малого и малого классов с передним (поперечным или продольным) расположением двигателя, от которого крутящий момент передается на передние ведущие колеса.

Автобусы средней и большой вместимости создаются на основе агрегатов базовых грузовых автомобилей серийного производства. Однако в конструкциях автобусных шасси применяют специальные автобусные агрегаты — П-образные задние мосты, гидромеханические коробки передач, двигатели с горизонтальной компоновкой, независимые подвески колес и т. д. Широкое распространение получили также микроавтобусы, выпускаемые на базе агрегатов шасси легковых автомобилей. Например, акционерное общество «ГАЗ» выпускает микроавтобусы семейства «ГАЗель» ГАЗ-3221 с колесной формулой 4×2 и полноприводную модель ГАЗ-32217, а также микроавтобусы семейства «Соболь». На автобусе ГАЗ-2217 «Соболь» установлена пятиступенчатая коробка передач, сцепление с гидравлическим приводом и рулевое управление с гидроусилителем. Наряду с этим на микроавтобусах «ГАЗель» и «Соболь» кроме базового двигателя ЗМЗ-4026 могут быть установлены двигатели: ЗМЗ-4063 карбюраторный, четырехцилиндровый, шестнадцатиклапанный или дизель ГАЗ-560, четырехцилиндровый с турбонаддувом и микропроцессорной системой управления подачей топлива. Основные характеристики отдельных моделей автобусов приведены в табл. 2.2.

Основными признаками классификации автобусов являются их общая компоновка и особенности устройства кузова. Общая компоновка автобусов определяется их назначением, формой кузова, расположением двигателя, пассажироместимостью и колесной формулой.

По *назначению* автобусы разделяются на городские (внутригородские и пригородные), местного сообщения (для сельских перевозок), междугородные и туристские.

По *форме кузова* (наличию капота) автобусы разделяются на бескапотные — вагонного типа, капотные и короткокапотные (рис. 2.3, а, б).

Основные характеристики отдельных моделей автобусов

Характеристика	ПАЗ-3205	ЛиАЗ-5256	ЛАЗ-42021	Икарбус-280	ГАЗ*-3221	ГАЗ**-2217
Габаритные размеры, м:						
длина	7 000	11 400	9 700	16 500	5 500	4 840
ширина	2 500	2 500	2 500	2 500	2 075	2 075
высота	2 950	3 000	3 000	3 160	2 220	2 100
Вместимость:						
число мест для сидения	28	24	31	37	8	10
номинальная	36	89	63	115	—	—
предельная	—	117	83	162	—	—

* Семейство автобусов «ГАЗель».

** Семейство автобусов «Соболь».

Автобусы вагонного типа создаются с увеличенной длиной кузова, а чтобы обеспечить маневренность такого автобуса, кузов его делают из двух или трех сочлененных (шарнирами) между собой звеньев.

Капотные и короткокапотные автобусы создаются на базе шасси грузовых автомобилей малой и средней грузоподъемности с классической схемой компоновки агрегатов.

По *расположению двигателя* компоновочные схемы автобусов могут быть с передним или задним расположением двигателя, а иногда и с двигателем с противоположащими цилиндрами, расположенными между лонжеронами рамы под полом кузова.

По *пассажироместимости* автобусы разделяются на пять классов в зависимости от их габаритной длины в метрах: особо малый — до 5,0; малый — 6,0... 7,5; средний — 8... 9,5; большой — 10,5... 12; особо большой — 16,5... 24. В последний класс входят двух- и трехзвенные (сочлененные) автобусы.

По *колесной формуле* — полноприводные (со всеми ведущими колесами) 4×4; 6×6 и неполноприводные 4×2; 6×4 и 8×4.

По *особенностям устройства кузова* автобусы различаются по числу этажей и герметизации кузова.

По числу этажей автобусы могут быть одноэтажные 1—7 (рис. 2.3, а, б), 1¹/₄-этажные 8 (рис. 2.3, в), когда над частью кузова приподняты крыша и окна, полуторазэтажные 9, когда в

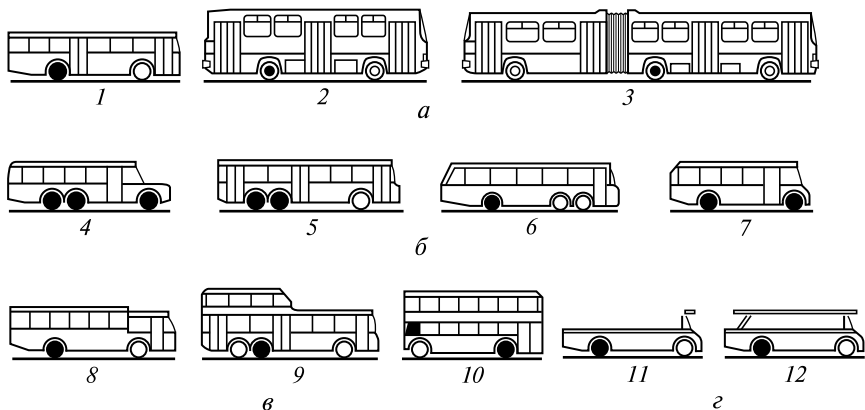


Рис. 2.3. Классификация автобусов по общим признакам:

a — вагонного типа: 1, 2 — одиночные, 3 — сочлененный с прицепным звеном; *б* — капотные (4) и короткокапотные (5–7); *в* — этажные: 8 — 1¹/₄-этажные, 9 — полутораэтажные, 10 — двухэтажные; *г* — открытые: 11 — без крыши, 12 — с крышей

задней части кузова имеется надстройка в виде этажа с низким потолком и высотой прохода 1 700... 1 800 мм и двухэтажные 10.

В отечественном автобусостроении применяются в основном одноэтажные автобусы, обеспечивающие наилучшую планировку мест в салоне кузова с необходимой комфортабельностью для пассажиров.

По герметизации кузова автобусы разделяют на закрытые и открытые. Наибольшее распространение получили закрытые кузова. При наличии установки для кондиционирования воздуха окна полностью герметизируют. В остальных случаях закрытые кузова имеют открывающиеся окна.

Открытые кузова 11 и 12 применяются на автобусах (рис. 2.3, *г*), используемых в южных районах; могут быть без крыши или с крышей, но, как правило, со съёмным тентом.

Каждой новой модели автобуса присваивается четырехзначный индекс. Первая цифра индекса обозначает класс в зависимости от его длины:

Длина автобуса, м	До 5	6...7,5	8...9,5	10,5...12	16,5...24
Класс	2	3	4	5	6

Вторая цифра — его вид, третья и четвертая — номер модели, буквы перед цифрами означают завод-изготовитель. Например, ЛиАЗ-5256 изготовлен Ликинским автобусным заводом, длина его находится в пределах 10,5... 12 м, 2 — автобус, 56 — номер модели (длина автобуса ЛиАЗ-5256 — 11,4 м).

Специальный подвижной состав — это автомобили, созданные на базе шасси грузовых или легковых автомобилей и автобусов в результате установки на них специального оборудования или в результате изменения конструкций самих автомобилей. Специальные автомобили выполняют различные, строго определенные функции. Так, например, специальные автомобили на шасси грузовых — это автобетономешалки, автокомпрессоры, пожарные автомобили и др. На базе грузовых автомобилей выпускаются также автомобили-механизмы для коммунального хозяйства, к которым относятся поливомоечные автомобили, мусоровозы, автомобили-пескоразбрасыватели, автомобили-снегопогрузчики и др.

Специальные автомобили на базе легковых автомобилей и микроавтобусов создаются как автомобили скорой медицинской помощи, так и автомобили-лаборатории ГИБДД, милицейские и др.

Специальные автомобили на базе автобусов используются для создания подвижных телевизионных станций, фото- и кинолабораторий, санитарно-ветеринарных автомобилей и др.

К специальным автомобилям, имеющим оригинальную конструкцию и выполняемым по особым требованиям, можно отнести гоночные автомобили различных типов.

2.4. Направления развития автомобильных конструкций

С каждым годом в России растет производство автомобилей. Но одновременно с ростом количества автомобилей увеличивается загрязнение окружающей среды отработавшими газами (ОГ), называемыми также выхлопными, и существенно возрастает шум, производимый ими. Токсичность отработавших газов, выбрасываемых в атмосферу при работе карбюраторных двигателей, обуславливается главным образом содержанием оксида углерода (СО), углеводородов (СН), оксидов азота (NO_x) и соединениями свинца (Pb), а дизелей — содержанием оксидов азота и сажи (С).

Большое значение для уменьшения загрязнения окружающего воздуха отработавшими газами приобретает ежедневное техническое обслуживание автомобильного транспорта, находящегося в эксплуатации, одной из основных задач которого является контроль содержания токсичных веществ в выхлопных газах и доведения его до установленных норм. Для снижения токсичности отработавших газов, на автомобильных фирмах разрабатывают новые модели двигателей и мероприятия по совершенствованию рабочего процесса в двигателях, выбору оптимальных режимов их работы и оптимизации параметров систем питания и зажигания.

В этой связи предпочтение отдается двигателям с комплексной микропроцессорной системой управления подачей топлива (КМСУД), которая включает в себя не только систему управления впрыском топлива, но и функции управления системой зажигания и позволяет более точно дозировать подачу топлива и корректировать угол опережения зажигания, что обеспечивает необходимые мощностные и экономические качества двигателя, а также его экологические показатели по токсичности ОГ.

В России разработками по внедрению КМСУД и исследованиями по оптимизации процесса впрыска топлива занимаются ОАО «ЗМЗ», «ВАЗ», «ГАЗ», НТЦ «НАМИ», НПО «Кибернетика», НПП «Элкар», МГТУ «МАМИ» и др.

В настоящее время большинство выпускаемых двигателей легковых автомобилей имеют КМСУД: двигатели ВАЗ-2111-80, -2112 (с двигателем распределенного фазированного впрыска топлива); ГАЗ-3110 (с двигателем ЗМЗ-4062.10) и др.

Значительное уменьшение токсичности ОГ может быть достигнуто также нейтрализацией токсичных веществ при помощи специальных дожигателей отработавших газов, устанавливаемых на автомобилях. Частичным решением этой проблемы является оснащение автотранспортных средств дизелями, которые позволяют значительно сократить расход топлива и снизить токсичность ОГ. Последнее объясняется тем, что в топливе для дизелей не содержится свинцовых присадок, а выброс вредных компонентов, таких, как углеводород и оксид углерода, в несколько раз ниже.

Кроме того, дизель на 25...30% экономичнее карбюраторного двигателя и наряду с этим для производства дизельного топлива требуется примерно в 2,5 раза меньше затрат, чем для производства бензина, а срок службы современного дизеля примерно в 1,5 раза выше карбюраторного двигателя.

Увеличение доли дизелей в общем числе двигателей происходит в основном благодаря росту выпуска дизелей в акционерных обществах «КамАЗ» и «ЯМЗ». Кроме того, созданы новые дизели для автомобилей семейств ЗИЛ и ГАЗ и подготовлены на ряде других фирм производственные мощности для выпуска дизелей легковых автомобилей.

Одновременно с этим расширяется производство автомобилей, работающих на сжатом и сжиженном газе. Перевод автомобилей с жидкого на газообразное топливо экономически оправдан, так как стоимость газового топлива примерно в 1,5—2 раза меньше стоимости бензина. По сравнению с двигателями, работающими на жидком топливе, продукты сгорания двигателей, работающих на газе, содержат значительно меньше токсичных веществ.

Сильный шум при движении автотранспортных средств возникает в результате выброса в атмосферу отработавших газов и взаимодействия шин с дорогой. Поэтому основными направлениями

работ по снижению уровня шума являются совершенствование конструкции глушителей и шин.

В общем балансе шума, создаваемого автомобилями, значительная доля принадлежит также несущей системе (кузову или раме) и элементам подвески. Шум от несущей системы возникает в результате ее вибрации при движении автомобиля и работы двигателя. Для снижения шума внутренние поверхности и основание (пол) кузова легкового автомобиля покрывают вибропоглощающими мастиками. Вибрацию несущей системы, возникающую от толчков при движении по неровностям дороги, снижают рессорами, амортизаторами или подвесками специальных конструкций, в частности пневматическими.

К основным направлениям развития конструкций легковых автомобилей следует отнести дальнейшее совершенствование переднеприводных автомобилей с уменьшенной массой (за счет применения пластмасс, более тонкого проката и проката из сплавов на основе алюминия), снабженных двигателями с рабочим объемом до 2 л. Уменьшение массы переднеприводных автомобилей позволяет снизить расход топлива на 10... 15 %.

Производственные акционерные общества и фирмы постоянно работают над совершенствованием конструкции грузовых автомобилей и автопоездов, т. е. повышением их эксплуатационных качеств, производительности, приспособленности к использованию прицепов и полуприцепов, уменьшению расходов топлива и смазочных материалов.

Совершенствуется и структура автомобильного парка: увеличивается выпуск специализированных автомобилей, прицепов и полуприцепов, автомобилей грузоподъемностью более 8 т, уменьшается выпуск автомобилей грузоподъемностью 3... 5 т. При этом значительное внимание уделяется созданию грузовых автомобилей с массой перевозимого груза до 2 т.

К таким автомобилям в настоящее время можно отнести автомобили семейства «ГАЗель» (ГАЗ-3302, -33023, -33027 и др.). Масса перевозимого груза этих автомобилей составляет 1 500... 1 700 кг. Они имеют полукапотную кабину, рамную двухосную конструкцию несущей системы с одним или двумя ведущими мостами. Наряду с этим ОАО «ГАЗ» выпускаются бортовые грузовые автомобили семейства «Соболь», у которых масса перевозимого груза лежит в пределах 800... 1 000 кг.

За последние годы значительно увеличился парк автотранспортных средств — это, в свою очередь, обуславливает увеличение количества дорожно-транспортных происшествий (ДТП). Наряду с требованиями о строгом соблюдении правил дорожного движения к основным мероприятиям по снижению ДТП относится также совершенствование на стадии производства пассивной и активной безопасности автомобилей.

Пассивная безопасность автомобиля — свойство уменьшать тяжесть последствий дорожно-транспортных происшествий — зависит от прочности кузова, конструкции сидений и элементов интерьера, эффективности удерживающих средств (ремней безопасности, травмобезопасных рулевых колонок и др.).

Активная безопасность автомобиля — способность снижать вероятность возникновения дорожно-транспортного происшествия — определяется его устойчивостью, управляемостью, обзорностью, надежностью и эффективностью рулевых управлений и тормозных систем.

Контрольные вопросы

1. Как подразделяется подвижной состав по назначению?
2. По каким основным признакам классифицируют грузовые автомобили?
3. Что принято за основу обозначения (индексации) легковых автомобилей и автобусов?
4. Каковы основные преимущества дизелизации автомобильного парка?