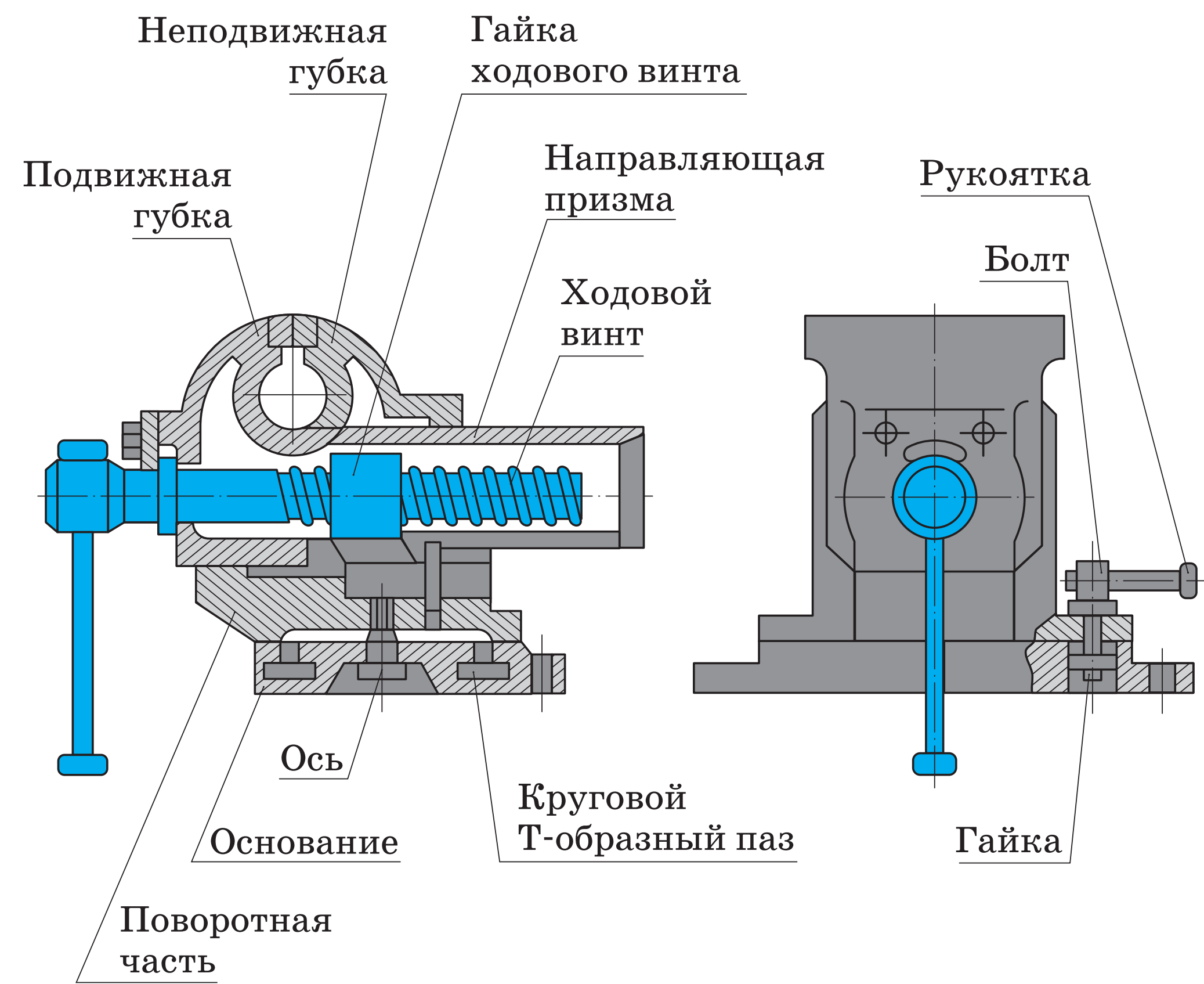
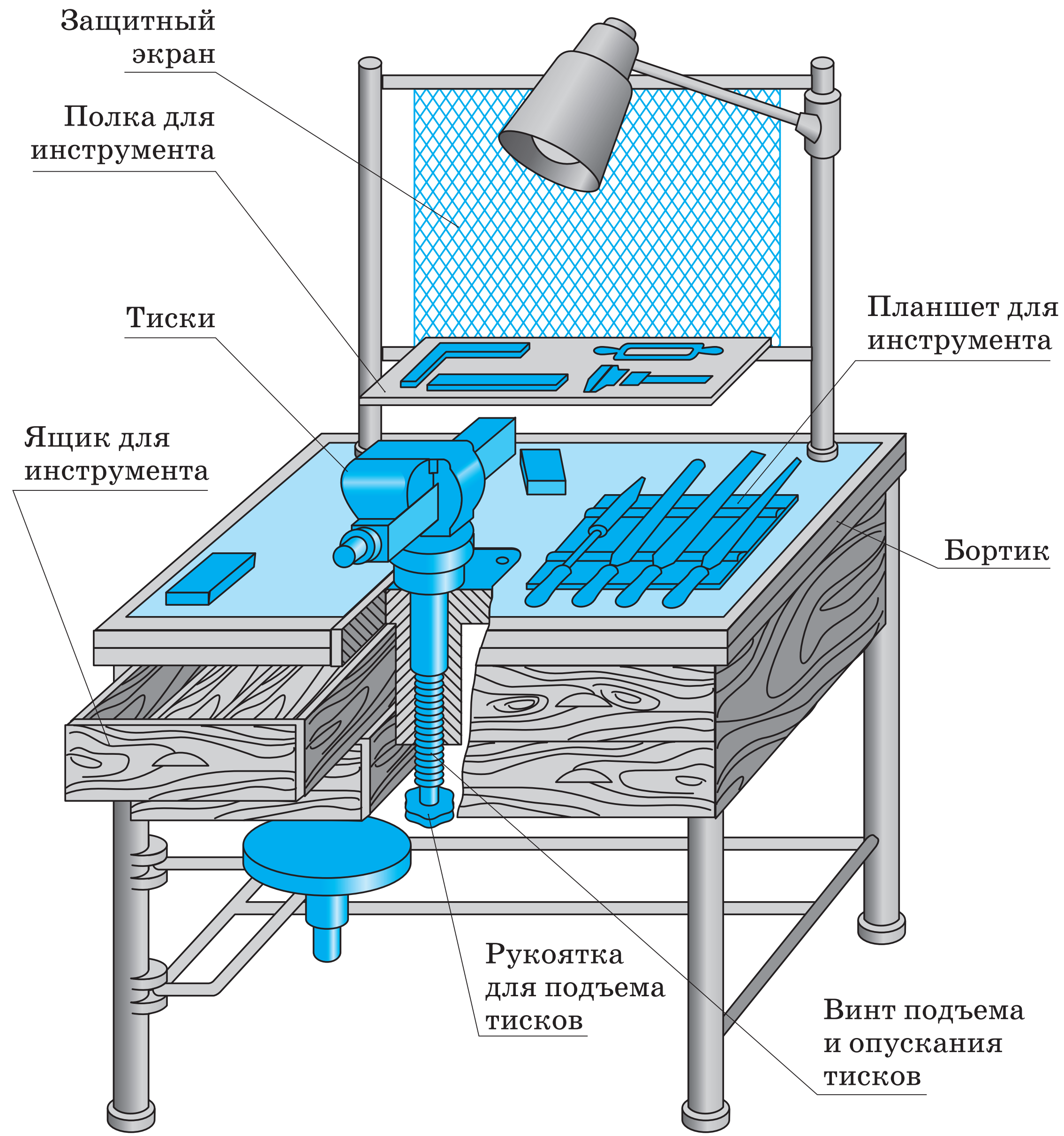


РАБОЧЕЕ МЕСТО СЛЕСАРЯ

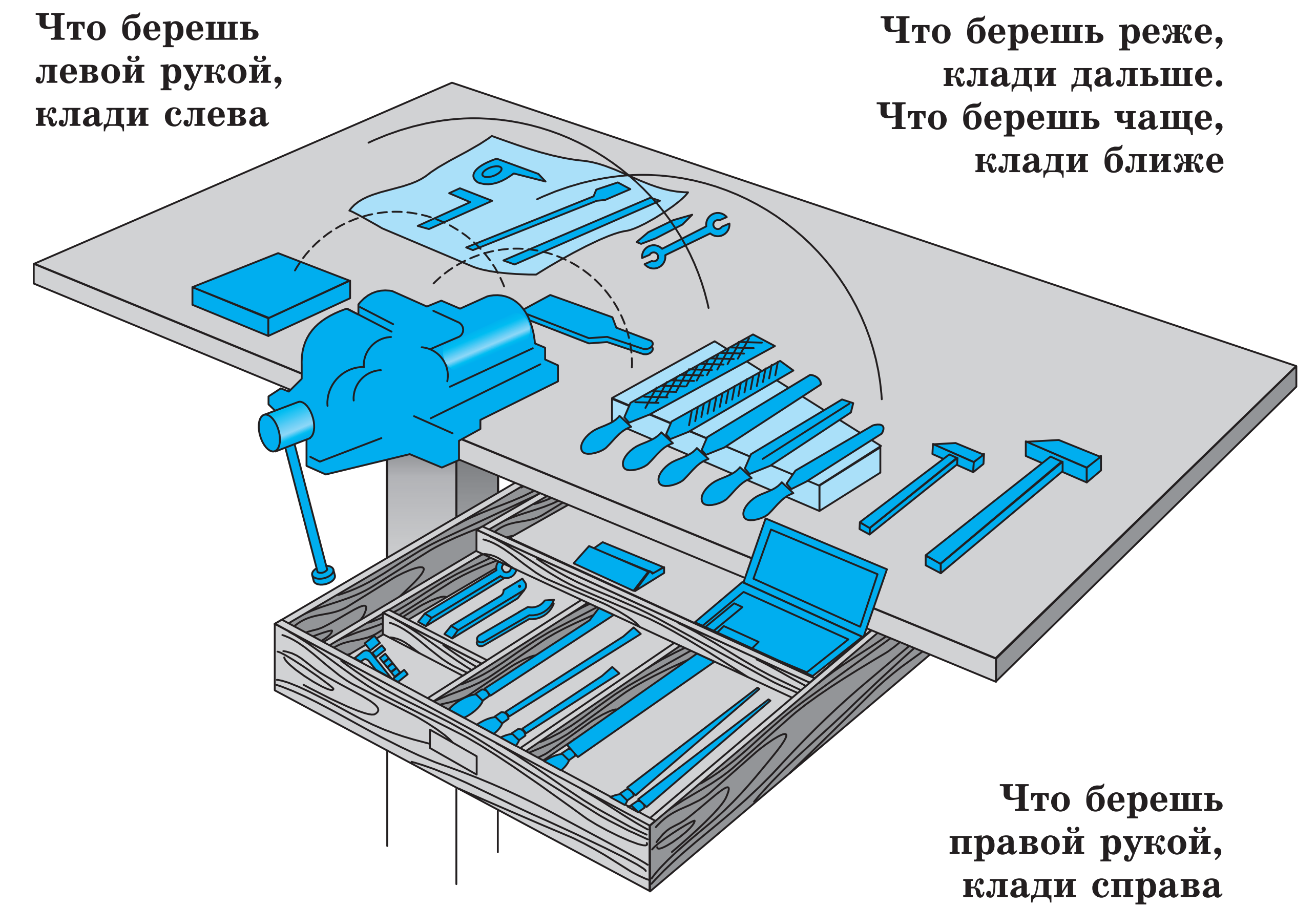
СЛЕСАРНЫЕ ПОВОРОТНЫЕ ТИСКИ



СЛЕСАРНЫЙ ВЕРСТАК

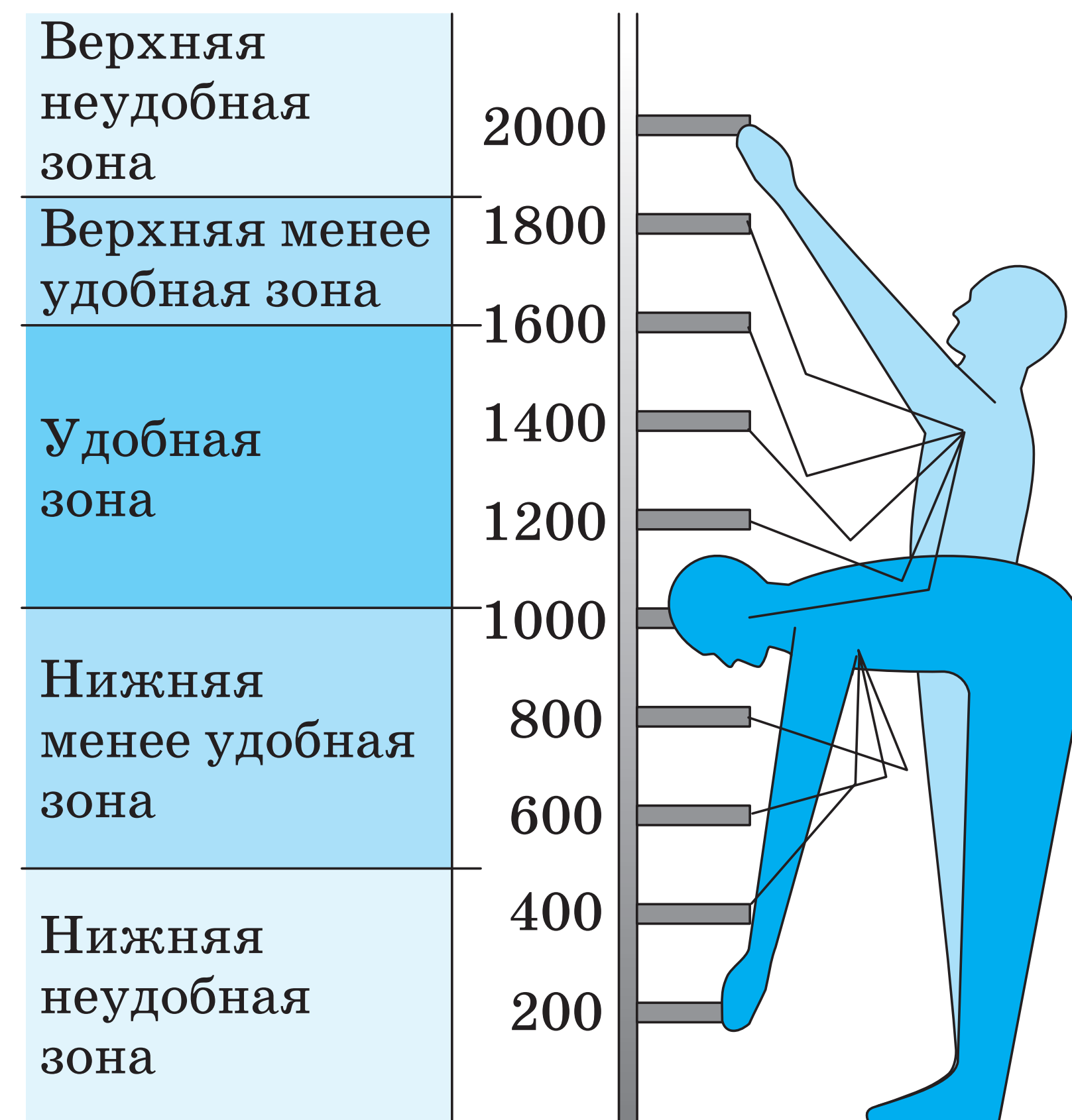
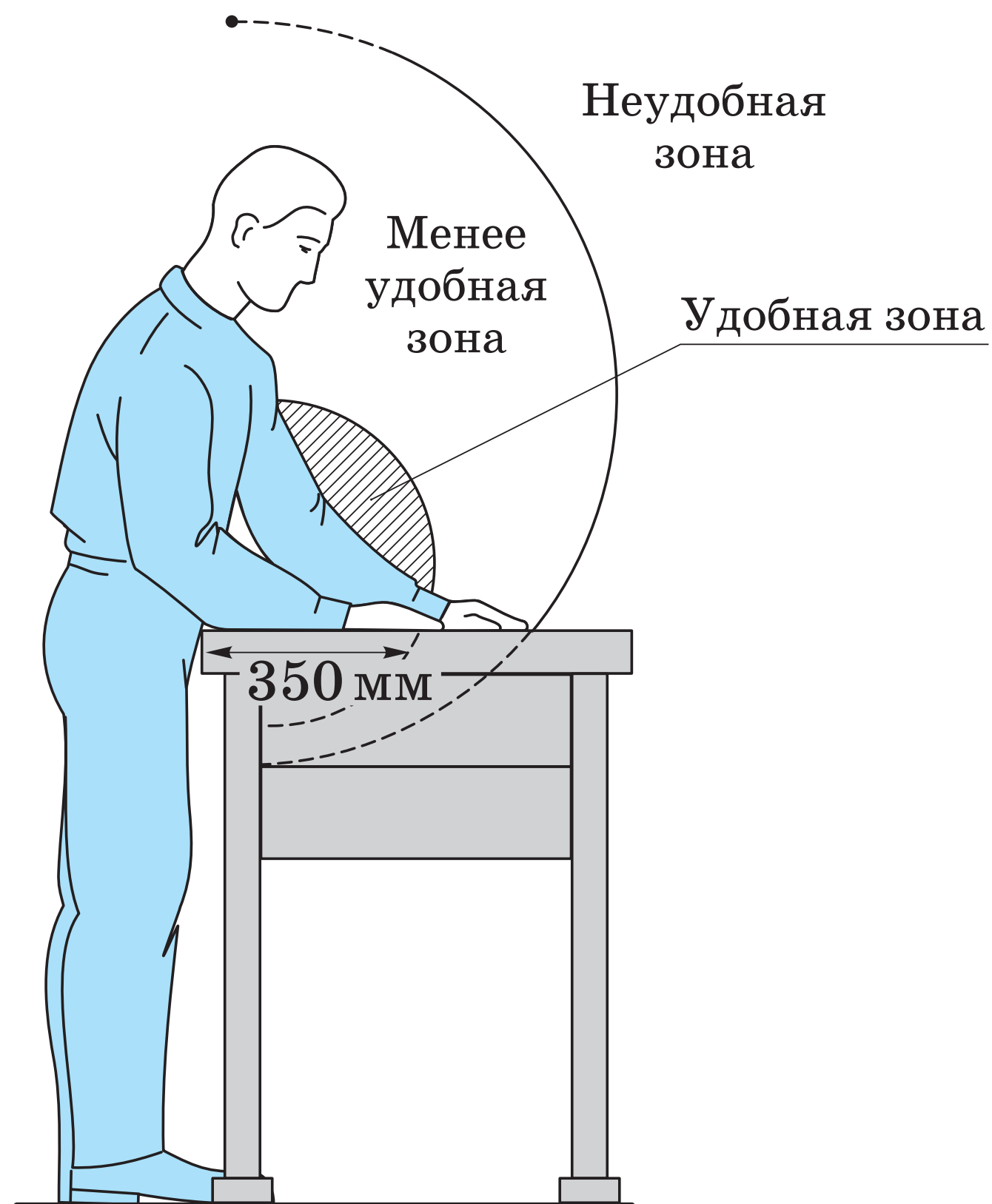


РАСПОЛОЖЕНИЕ ИНСТРУМЕНТОВ НА ВЕРСТАКЕ

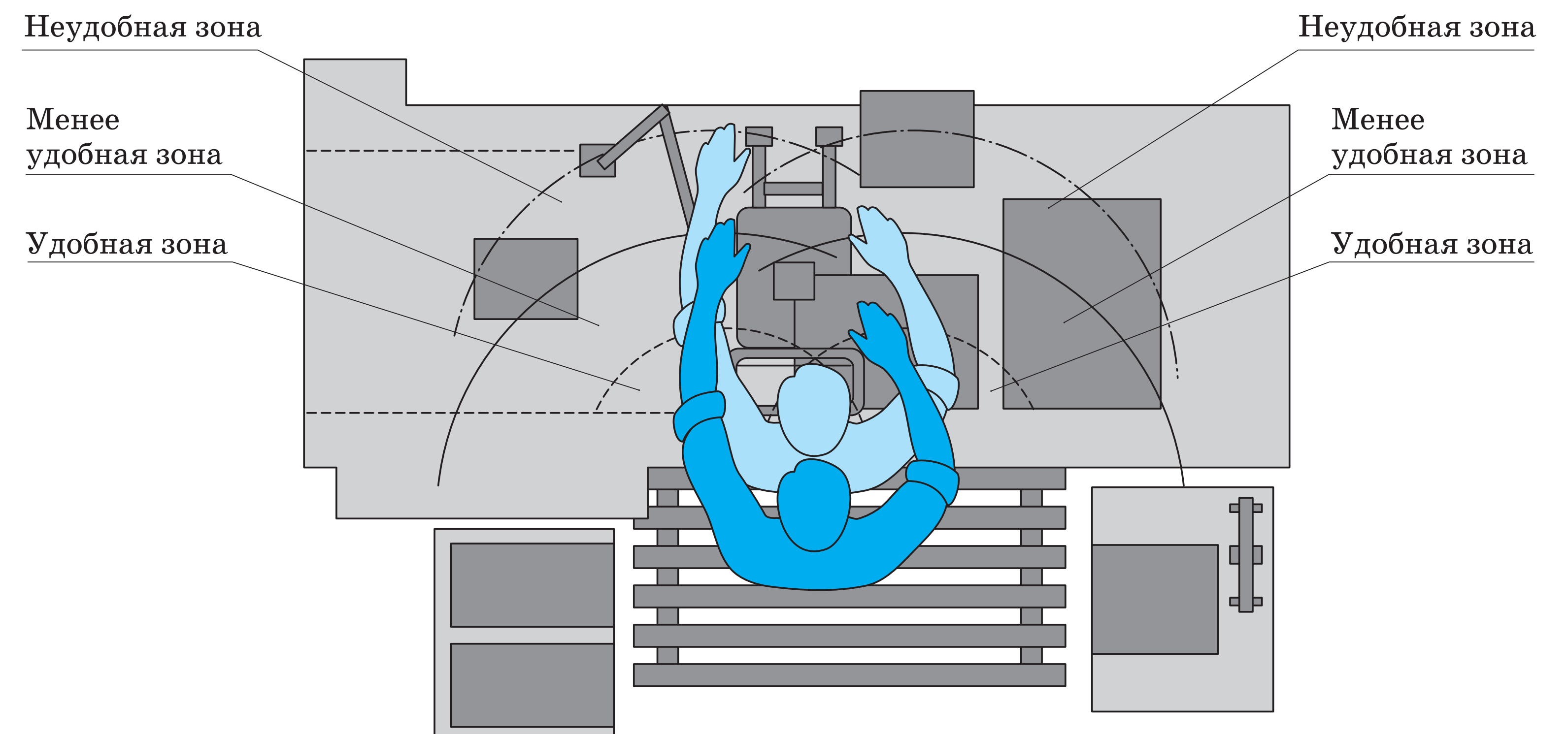


ЗОНЫ УДОБНОГО ДОСТУПА

В вертикальной плоскости

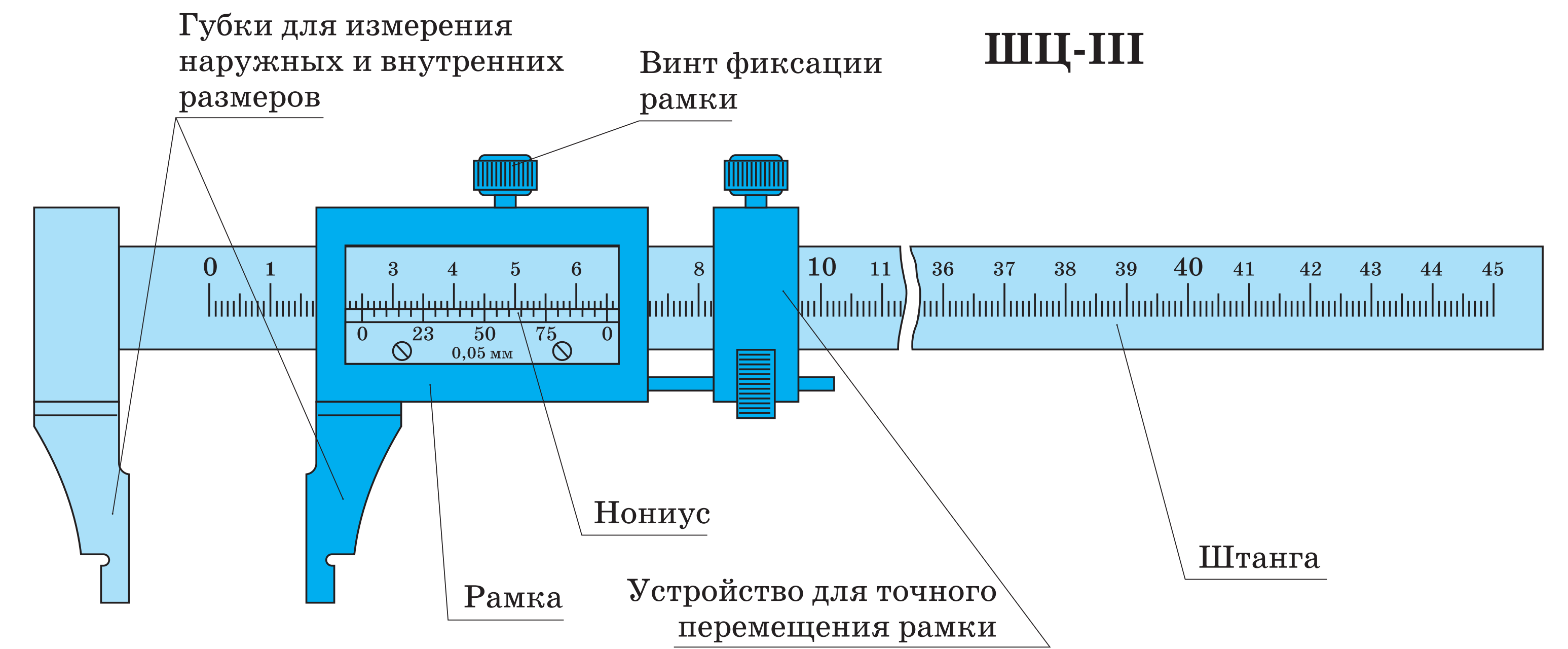
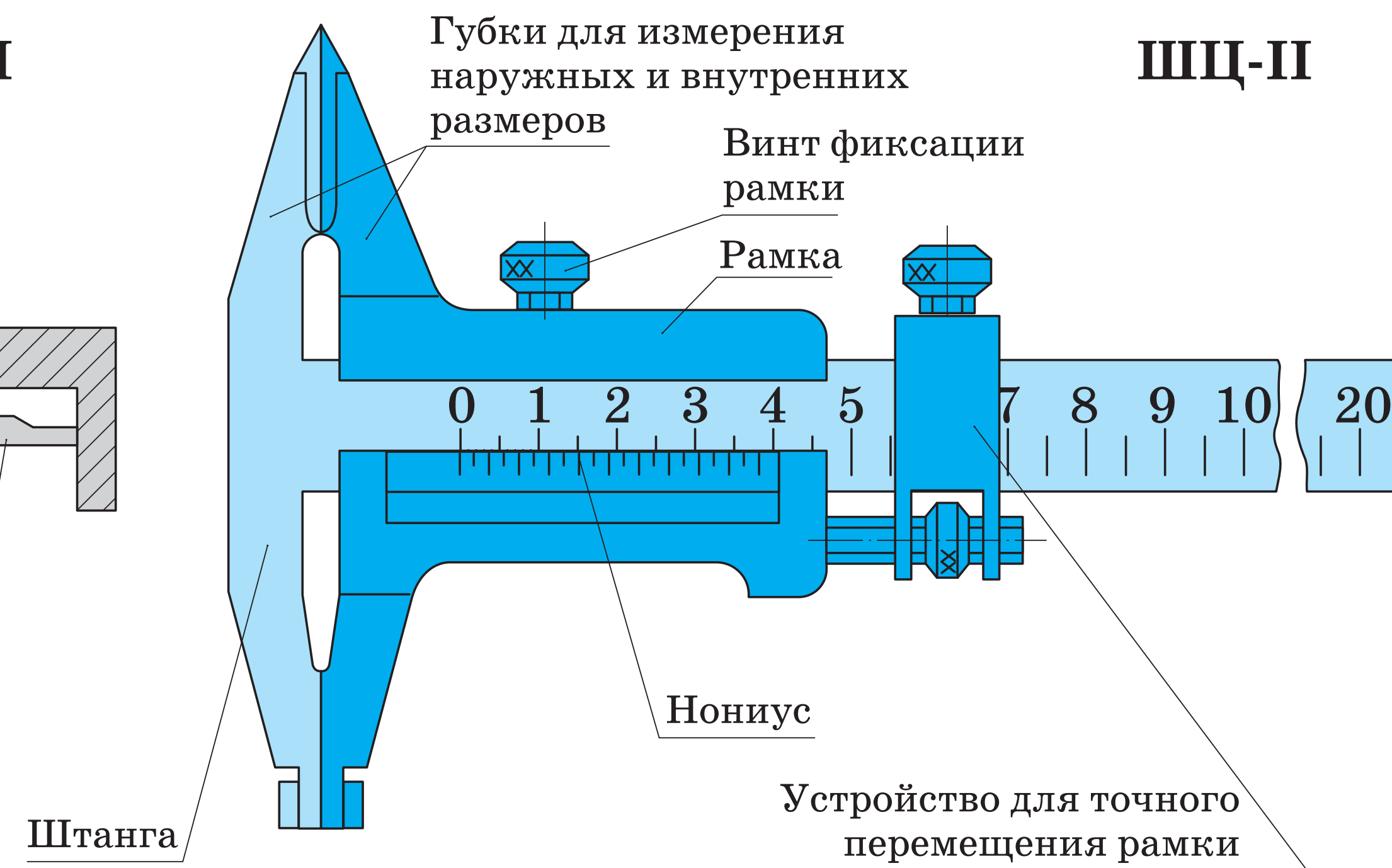
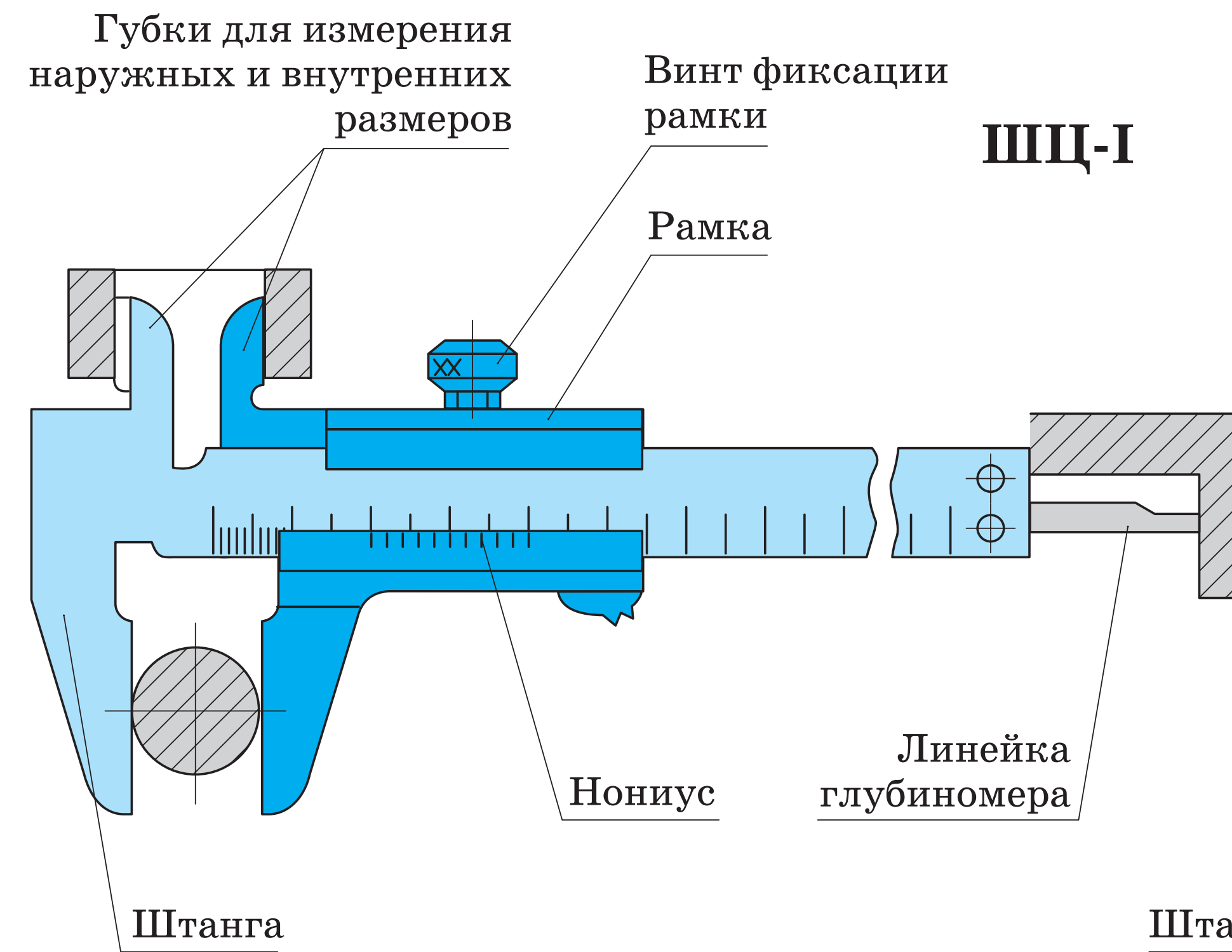


В горизонтальной плоскости

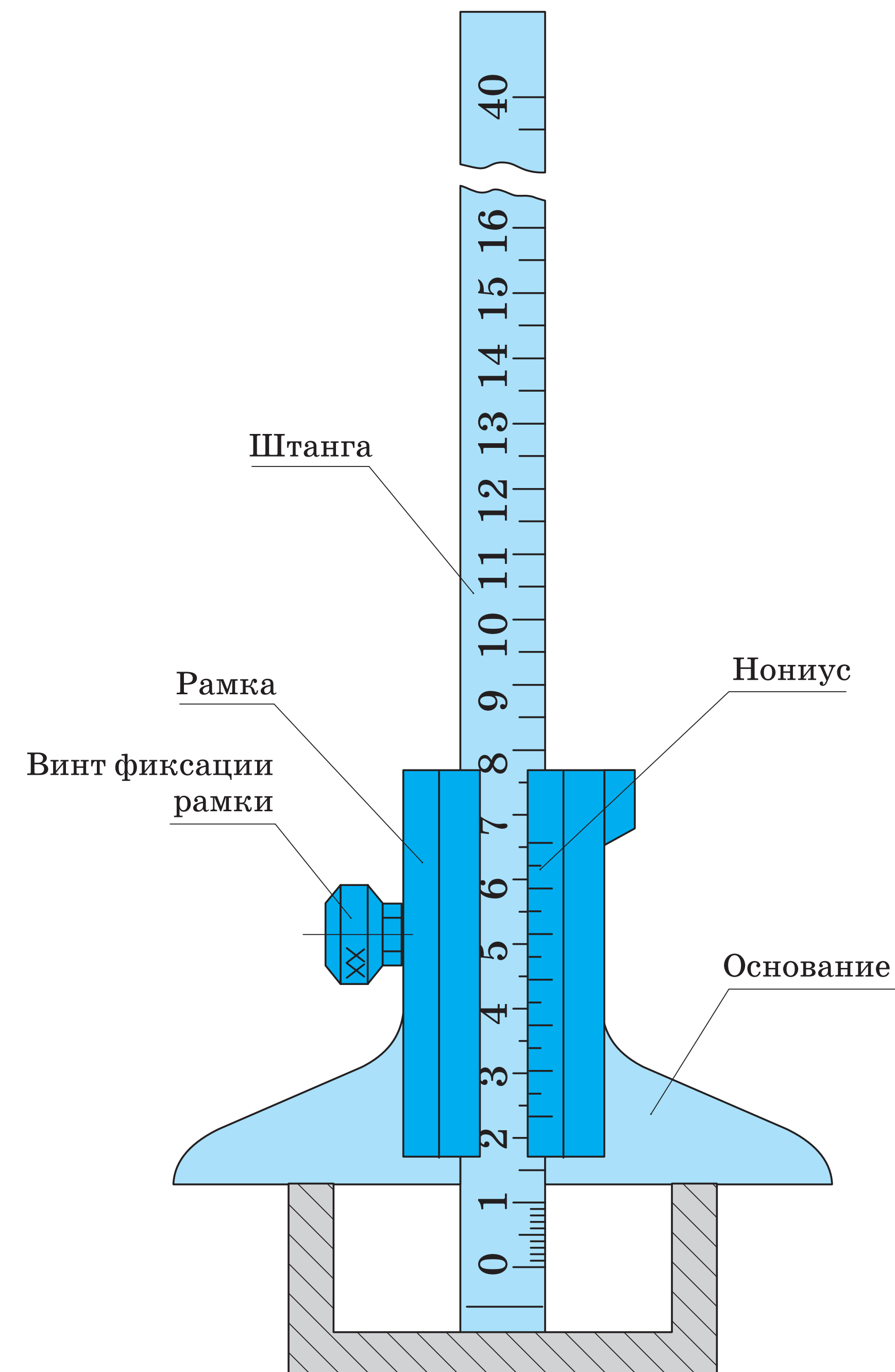


ШТАНГЕНИНСТРУМЕНТЫ

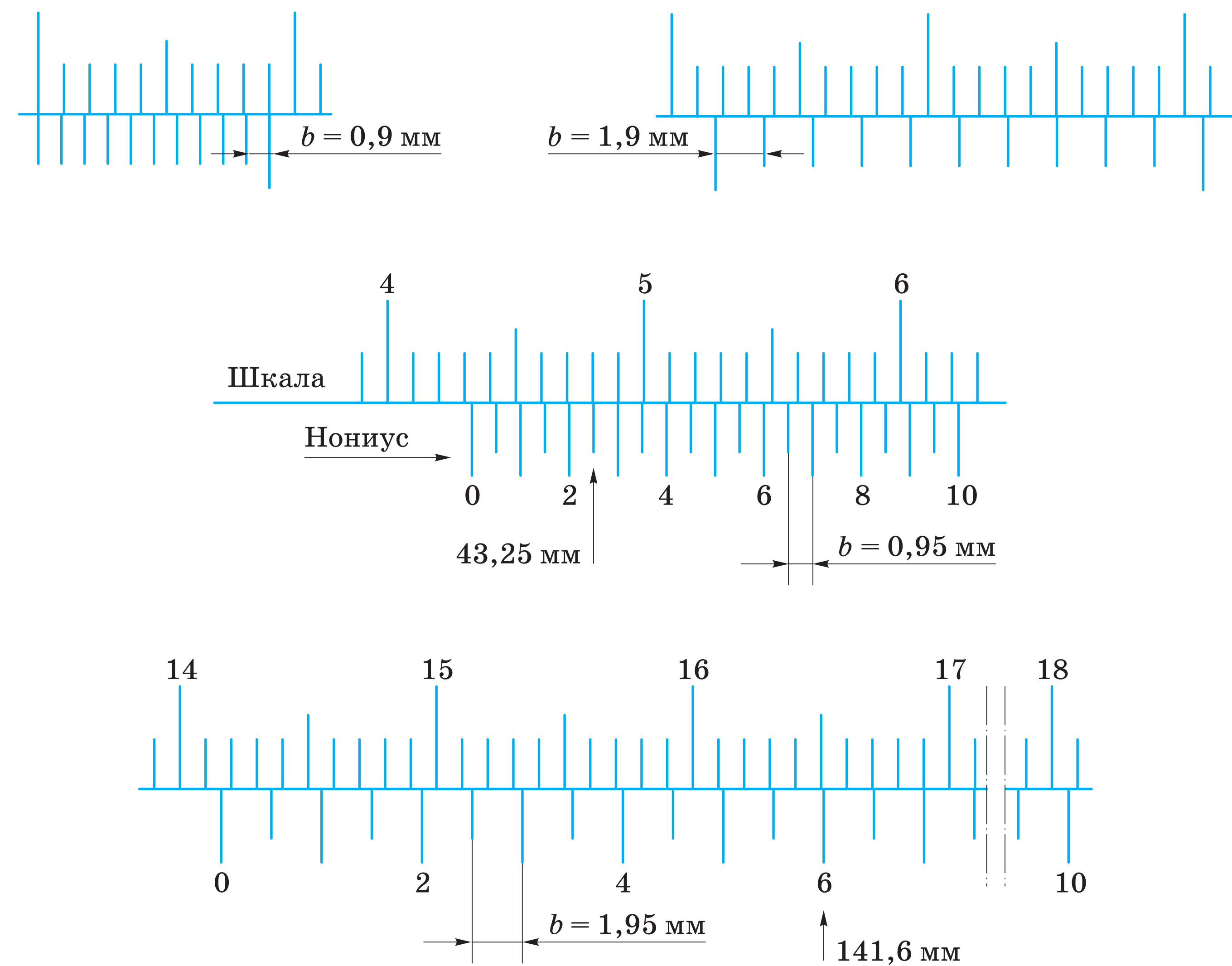
ШТАНГЕНЦИРКУЛИ



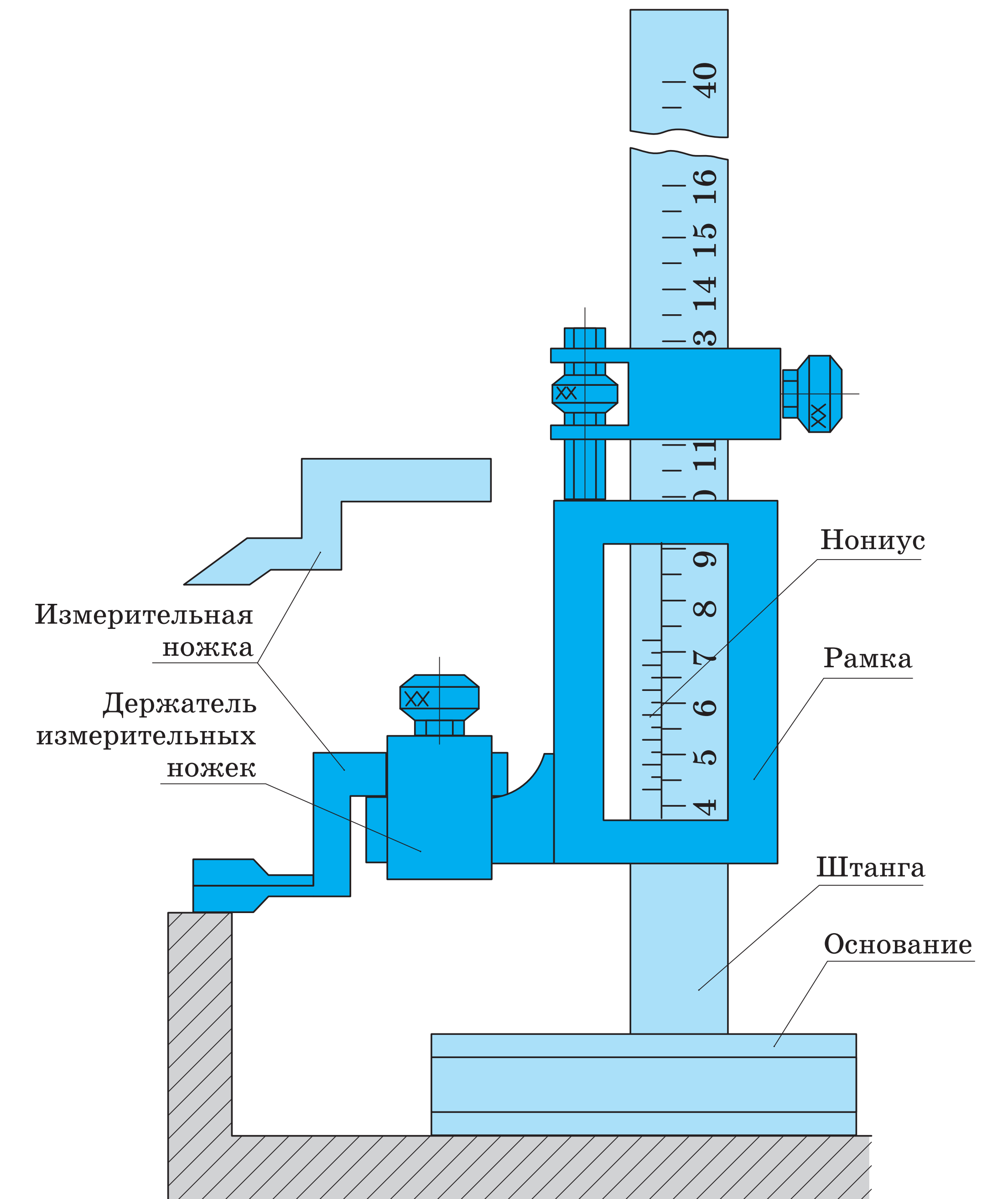
ШТАНГЕНГЛУБИНОМЕР



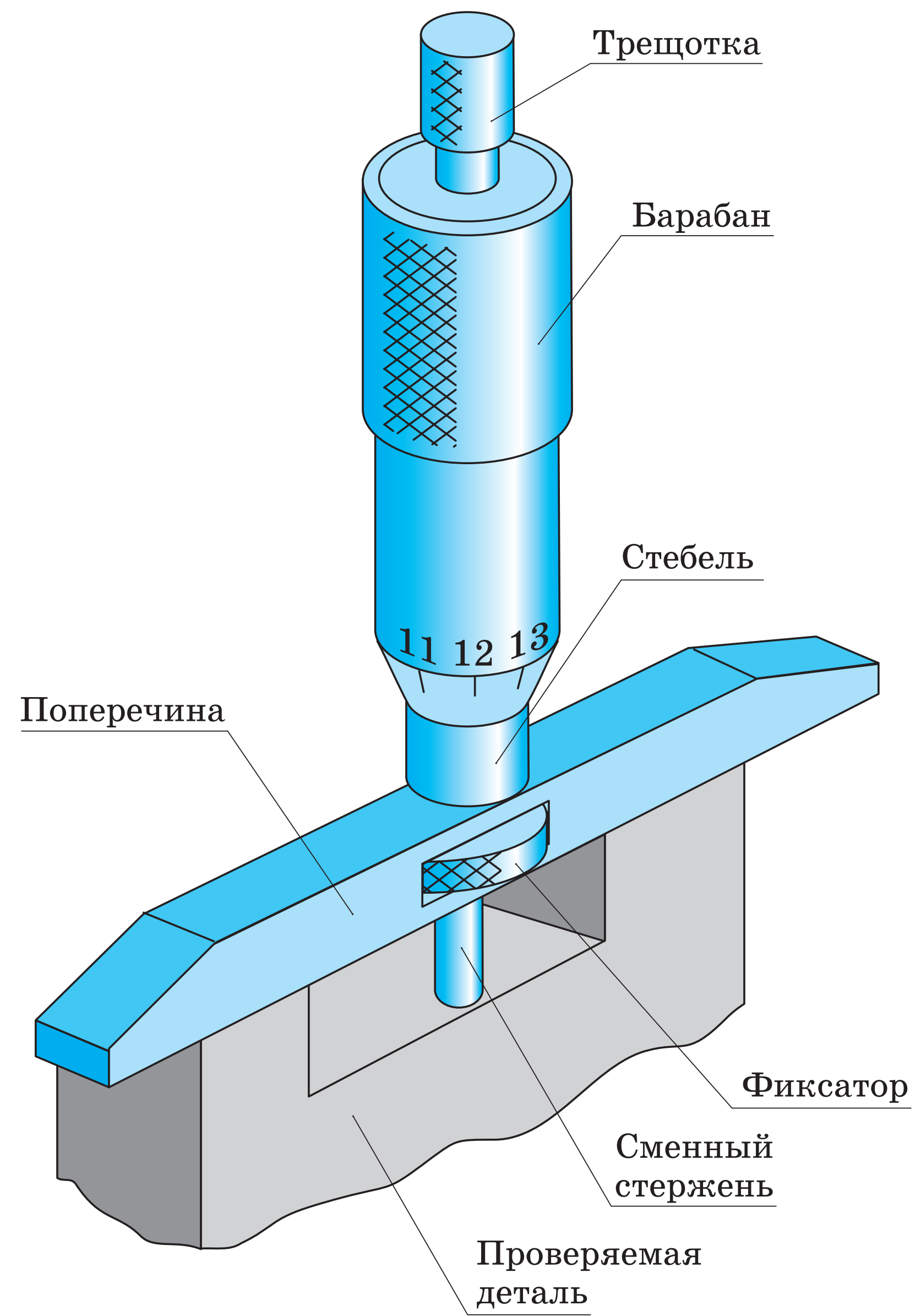
ОТСЧЕТ ПОКАЗАНИЙ ПО НОНИУСУ



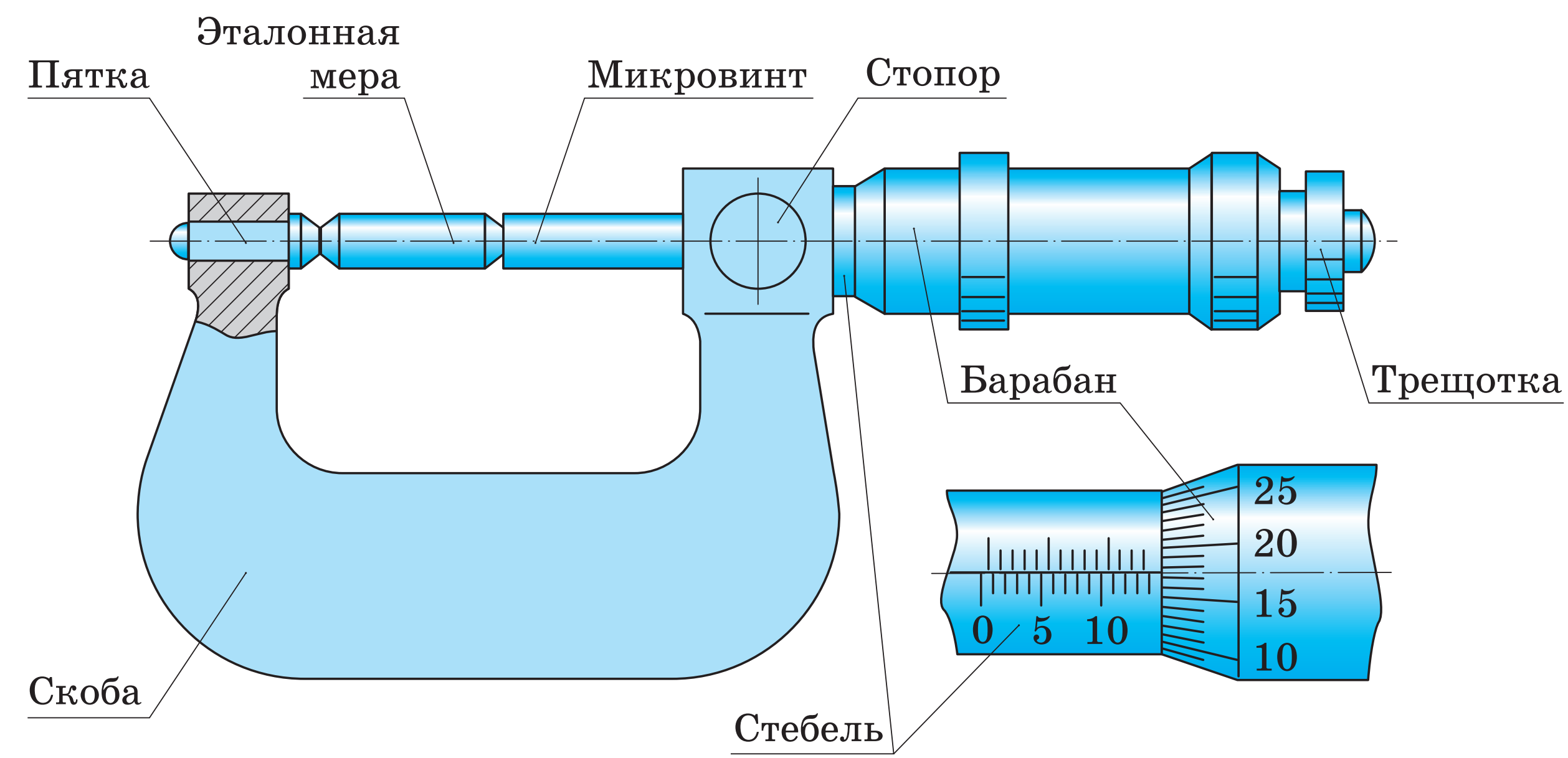
ШТАНГЕНРЕЙСМАС



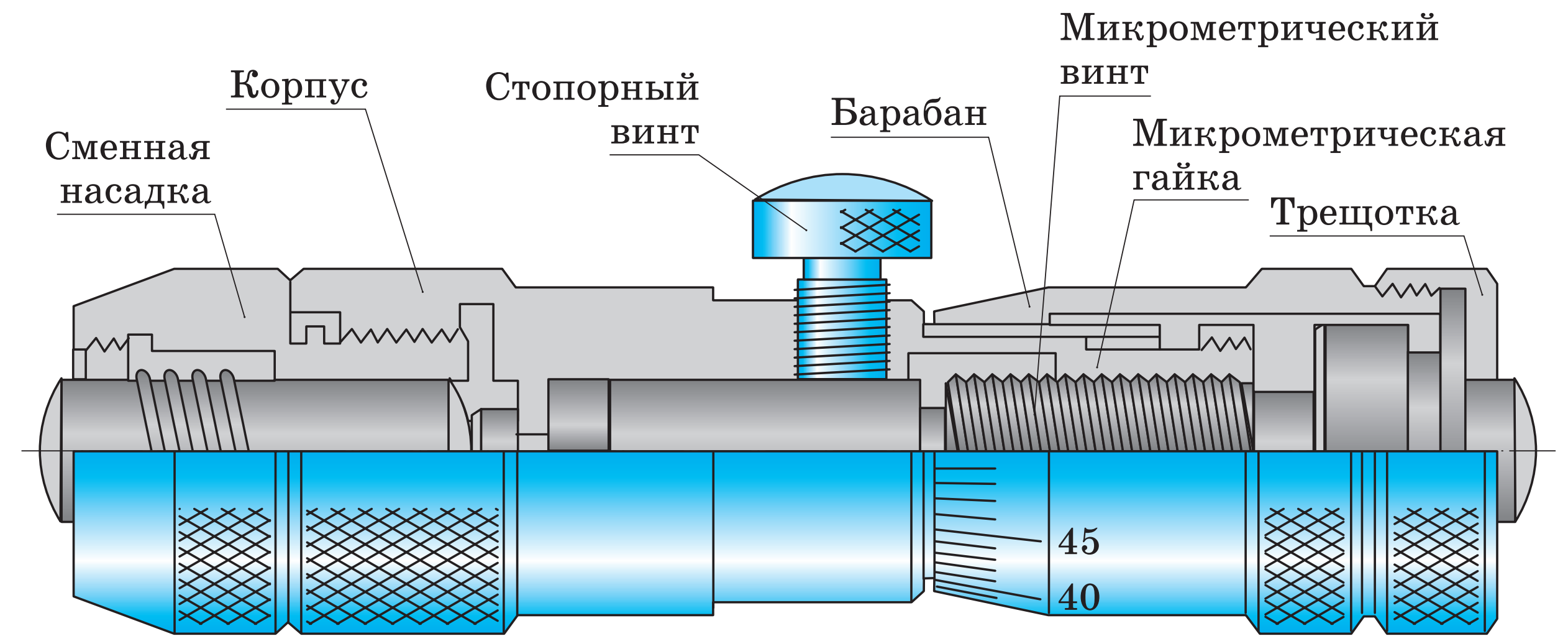
МИКРОМЕТРИЧЕСКИЙ ГЛУБИНОМЕР



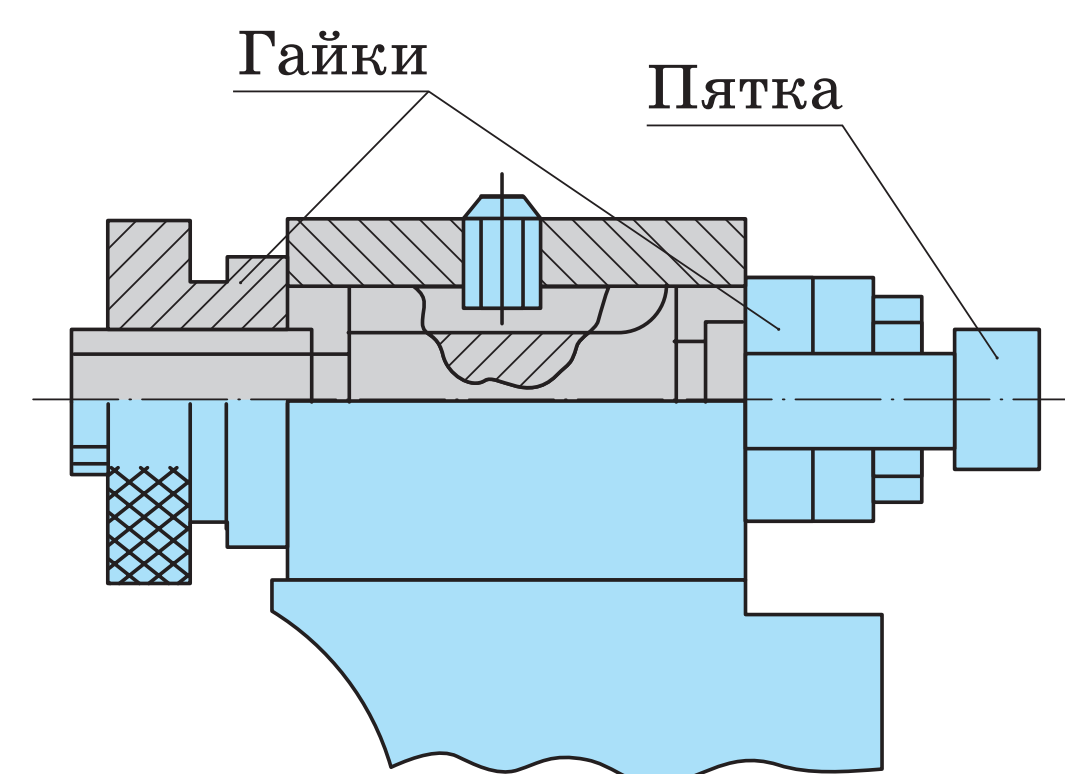
МИКРОМЕТР



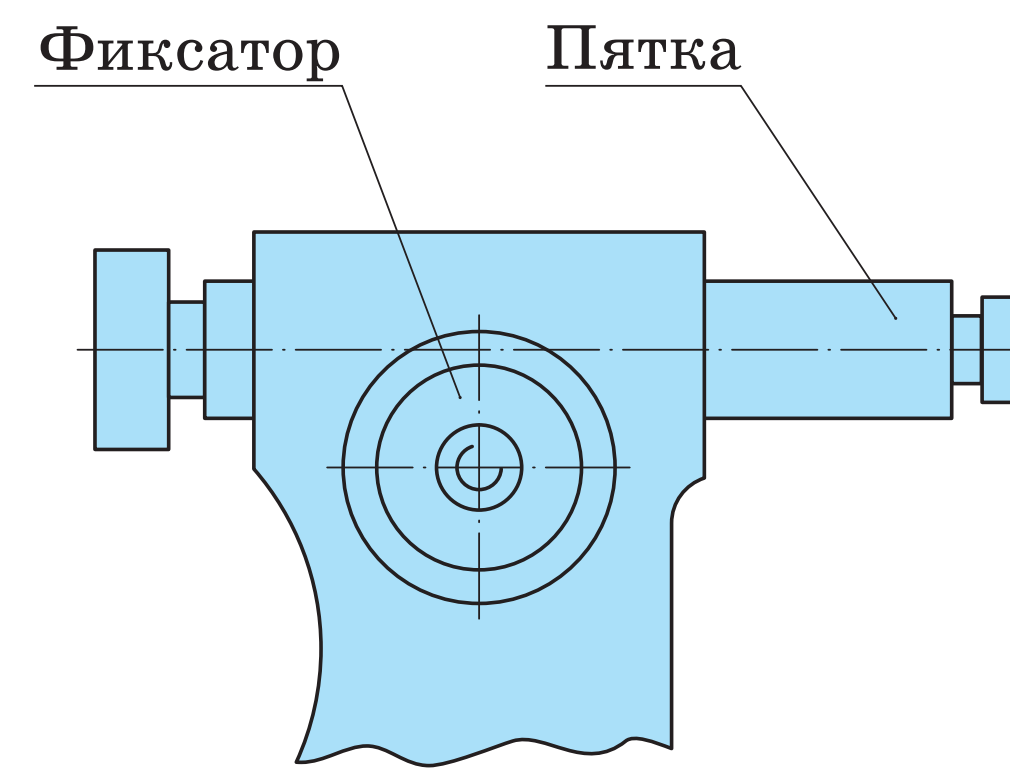
МИКРОМЕТРИЧЕСКИЙ НУТРОМЕР



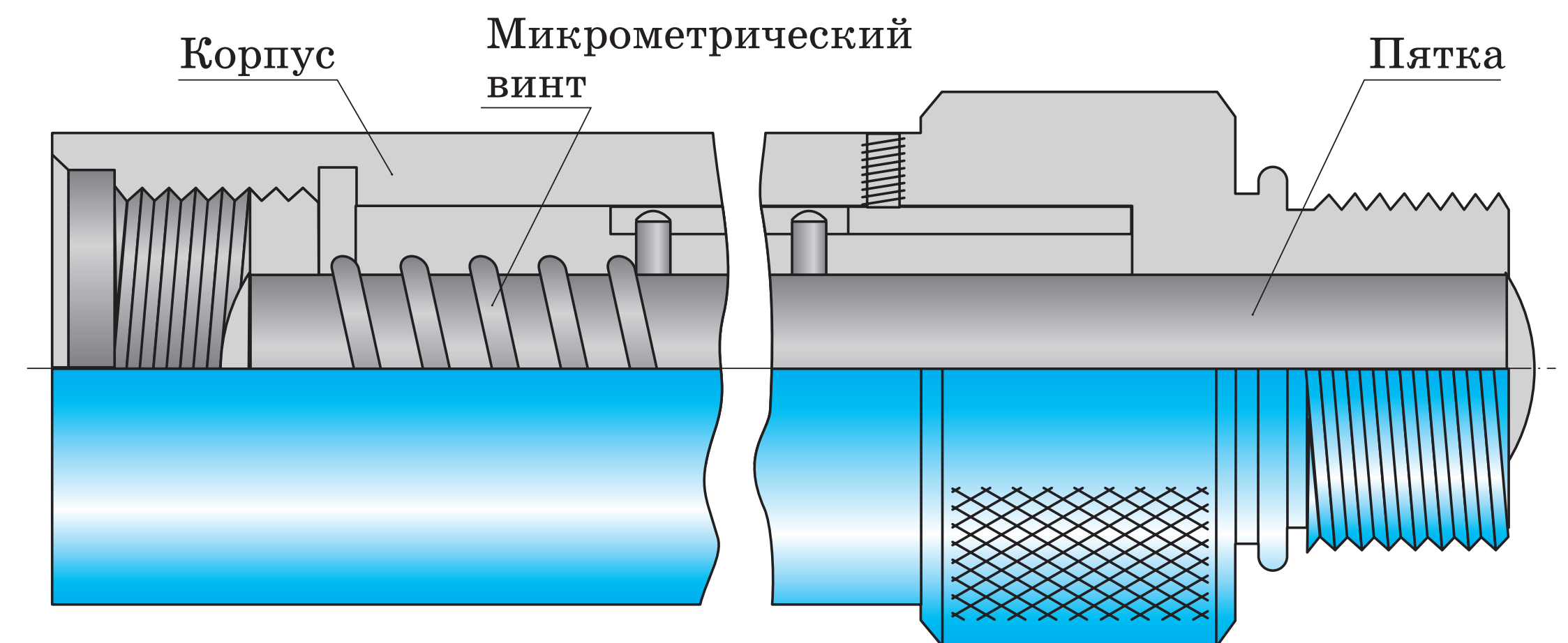
Регулируемая пятка



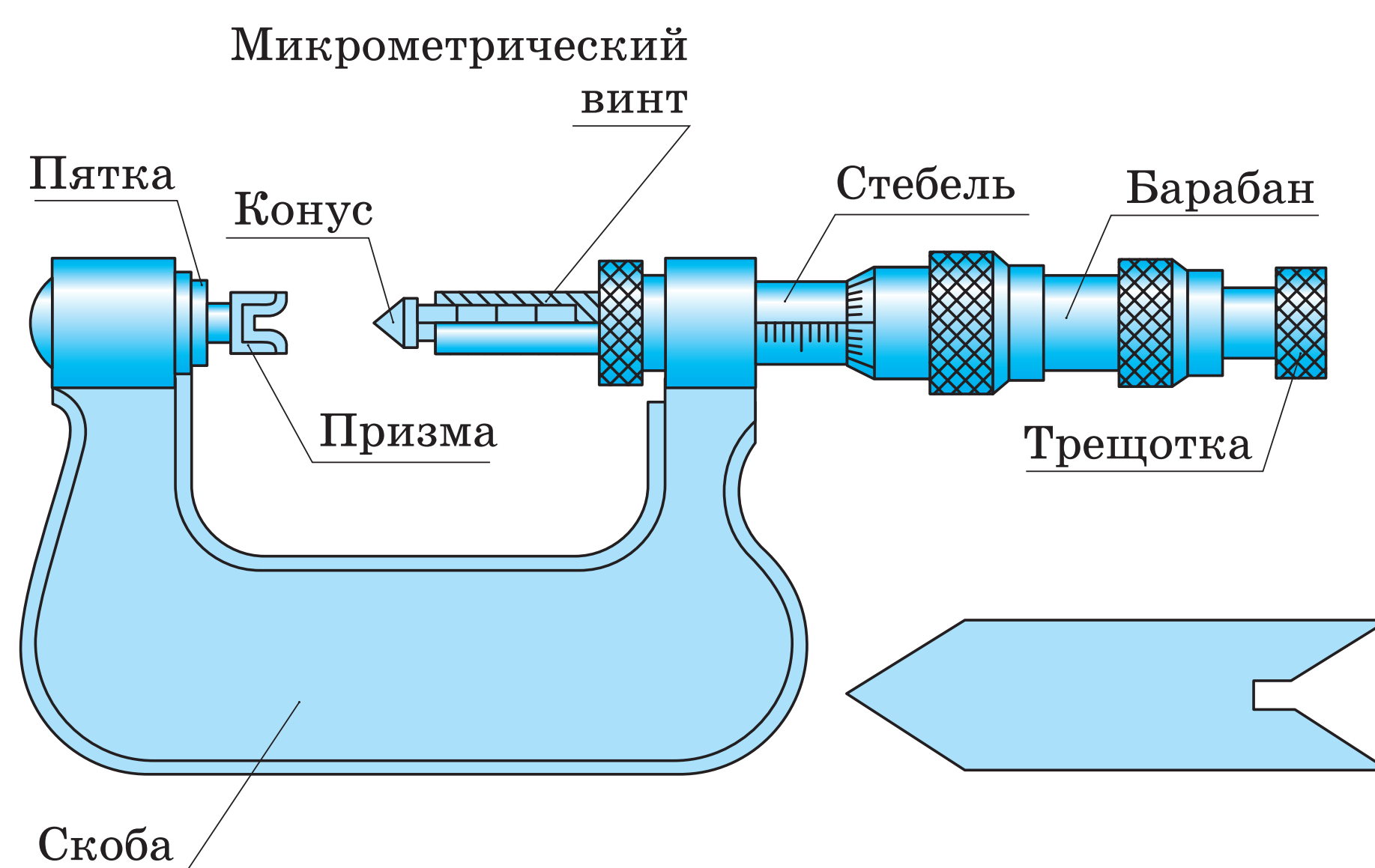
Сменная пятка



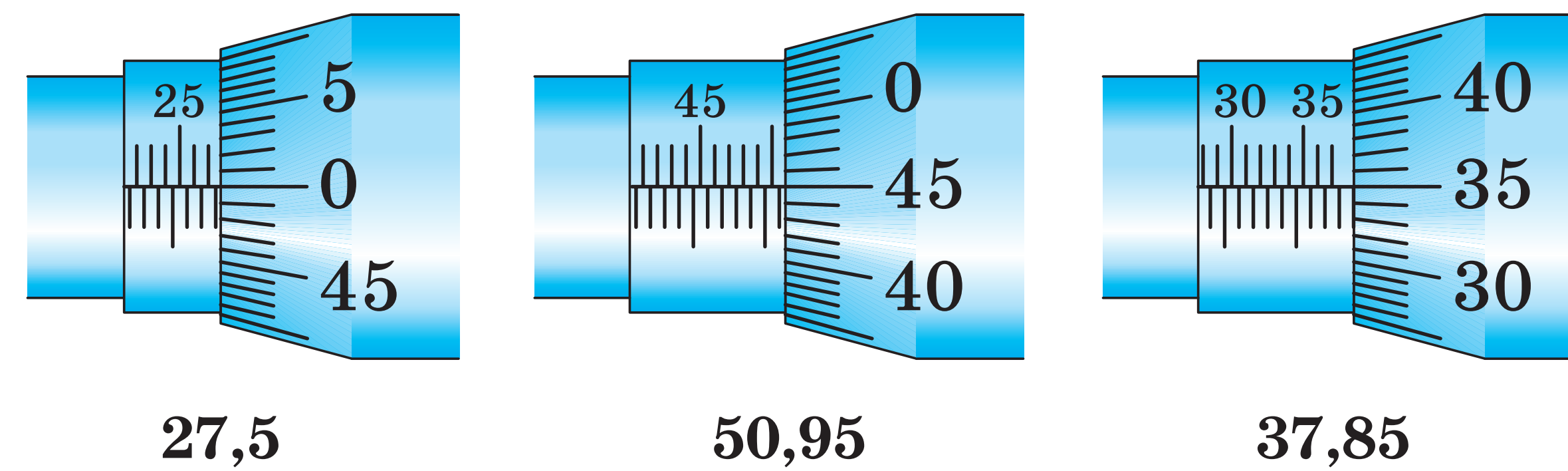
СМЕННАЯ НАСАДКА К МИКРОМЕТРИЧЕСКОМУ НУТРОМЕРУ



РЕЗЬБОВОЙ МИКРОМЕТР



СЧИТЫВАНИЕ ПОКАЗАНИЙ ПО ШКАЛЕ НУТРОМЕРА



УСТАНОВОЧНАЯ МЕРА ДЛЯ МИКРОМЕТРИЧЕСКОГО НУТРОМЕРА

